

CAMPANAS EXTRACCIÓN DE HUMOS

Campanas murales snack bajas	pag.87
Campanas murales snack rectas.....	pag.87
Campanas murales snack serie 80.....	pag.88
Campanas murales snack serie 95.....	pag.89
Campanas murales snack serie 110.....	pag.90
Campanas centrales snack	pag.91
Campanas murales y centrales serie industrial.....	pag.92
Campanas compensadas serie industrial	pag.94
Campanas invertidas y para hornos.....	pag.96
Campanas compensadas invertidas y para hornos	pag.98
Sistema autónomo de autoextinción de incendios	pag.100
Turbinas incorporadas y 400°/2h	pag.100
Filtros de lamas en acero inoxidable	pag.101
Luminarias.....	pag.101
Embellecedor para tubo de extracción	pag.101
Estantería campana mural.....	pag.101

La **Serie Snack** es una gama de campanas prácticas, compactas y sólidas que han sido diseñadas para ser integradas en cocinas medias y pequeñas. Ofrece un perfecto equilibrio entre calidad, funcionalidad y precio



Máxima calidad
Campanas sólidas y robustas, totalmente soldadas. Fabricadas con acero inoxidable de primera calidad AISI 304 18/8 con acabado superficial satinado.



Acabados perfectos
Envolvente completamente soldada. Uniones sin remaches o tornillos vistos. Aristas chafadas que facilitan la limpieza y evitan cortes. Filtros sin separadores para una mayor capacidad de extracción.

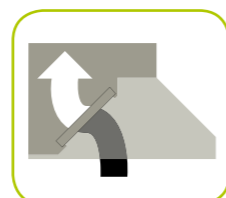


Plenum funcional
Amplio plenum interior que puede equiparse opcionalmente con trampillas de regulación individuales para cada filtro o con diferentes turbinas de extracción de máxima calidad y prestaciones.



Detalles prácticos y opciones
Sistema de extinción opcional. Filtros de lamas incluidos, en acero inoxidable. Sólidos anclajes murales de instalación rápida y sencilla. Tapones de drenaje en acero inox. Aristas chafadas anticortes. Embellecedor de extracción opcional.

Las campanas **Industriales** e **Invertidas** son modelos de altas prestaciones, grandes y robustas, diseñadas para ser instaladas en cocinas que precisen de una gran capacidad de extracción de humos.



Altas prestaciones
Sobresaliente capacidad de extracción gracias a la optimizada geometría del perfil y el gran tamaño de la envolvente y del plenum. Posibilidad de montar reguladores de caudal.



Cuerpo hermético
La envolvente soldada queda totalmente hermética, eliminando el escape de humos y el goteo exterior de grasas. El sistema de drenaje conduce las grasas por gravedad hasta los tapones de drenaje para su evacuación.



Opciones
Las campanas industriales e invertidas pueden equiparse opcionalmente con sistemas de autoextinción de incendios, luminarias estancas de alta luminosidad y bajo consumo, y otros accesorios.



Kit de unión
Las longitudes mayores de 3 metros se suministran en dos piezas que se ensamblan mediante un robusto kit de unión oculta y de fácil montaje, quedando un conjunto uniforme de acabado perfecto.

CAMPANAS MURALES SNACK BAJAS

- Construidas en acero inoxidable AISI 304 18/8 satinado
- Campana totalmente soldada, con todas las aristas chafadas para una limpieza fácil y segura
- Techo y respaldo exterior construido en acero galvanizado
- Tapón de drenaje en acero inoxidable
- Anclaje a pared muy sólido, de fácil instalación (incluye tornillería y accesorios)
- Incluye filtros de lamas en acero inoxidable AISI 430 de dimensiones estándar 490x490x50mm
- Turbina 400°C/2h y sistema contra incendios opcional (pag. 100)

CAMPANA MURAL BAJA

Modelo	Dimensiones	P.V.P. (€)
CMB95-100	1000x950x500	
CMB95-150	1500x950x500	
CMB95-200	2000x950x500	
CMB95-250	2500x950x500	
CMB95-300	3000x950x500	

CAMPANA MURAL BAJA CON TURBINA

Modelo	Turbina	Dimensiones	P.V.P. (€)
CMB95-100 1/3	9/9 1/3 cv	1000x950x500	
CMB95-100 1/2	9/9 1/2 cv	1000x950x500	
CMB95-150 1/3	9/9 1/3 cv	1500x950x500	
CMB95-150 1/2	9/9 1/2 cv	1500x950x500	
CMB95-200 1/2	9/9 1/2 cv	2000x950x500	

CAMPANAS MURALES SNACK RECTAS

- Construidas en acero inoxidable AISI 304 18/8 satinado
- Campana totalmente soldada, con todas las aristas chafadas para una limpieza fácil y segura
- Techo y respaldo exterior construido en acero galvanizado
- Tapón de drenaje en acero inoxidable
- Anclaje a pared muy sólido, de fácil instalación (incluye tornillería y accesorios)
- Incluye filtros de lamas en acero inoxidable AISI 430 de dimensiones estándar 490x490x50mm
- Turbina 400°C/2h y sistema contra incendios opcional (pag. 100)

CAMPANA MURAL RECTA

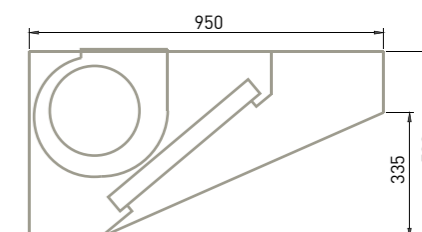
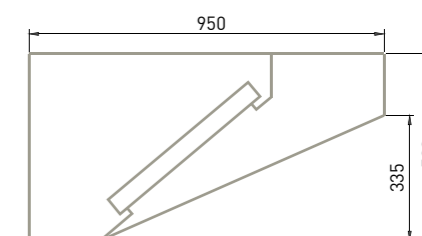
Modelo	Dimensiones	P.V.P. (€)
CMR95-100	1000x950x500	
CMR95-150	1500x950x500	
CMR95-200	2000x950x500	
CMR95-250	2500x950x500	
CMR95-300	3000x950x500	

CAMPANA MURAL RECTA CON TURBINA

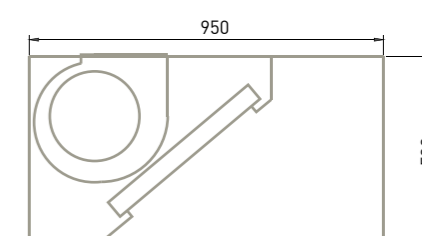
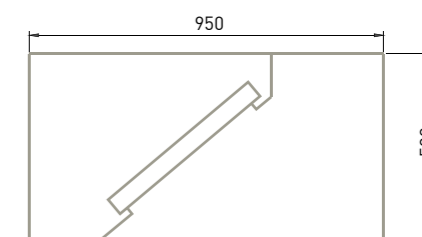
Modelo	Turbina	Dimensiones	P.V.P. (€)
CMR95-100 1/3	9/9 1/3 cv	1000x950x500	
CMR95-100 1/2	9/9 1/2 cv	1000x950x500	
CMR95-150 1/3	9/9 1/3 cv	1500x950x500	
CMR95-150 1/2	9/9 1/2 cv	1500x950x500	
CMR95-200 1/2	9/9 1/2 cv	2000x950x500	



Incluyen filtros de lamas



Incluyen filtros de lamas

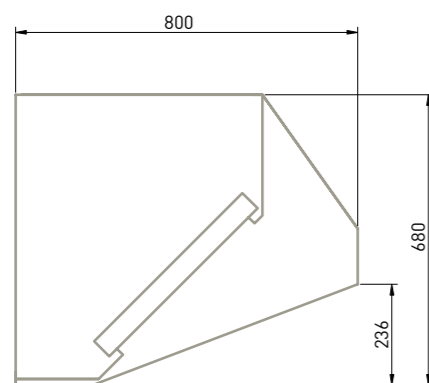




Incluyen filtros de lamas

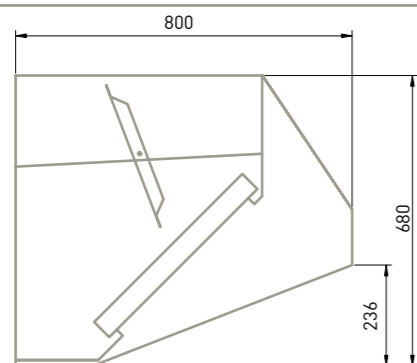
CAMPANAS MURALES SNACK SERIE 80

- Construidas en acero inoxidable AISI 304 18/8 satinado.
- Campana totalmente soldada, con todas las aristas chafadas para una limpieza fácil y segura.
- Techo y respaldo exterior en acero galvanizado.
- Tapón de drenaje en acero inoxidable.
- Anclaje a pared muy sólido, de fácil instalación (incluye tornillería y accesorios).
- Incluye filtros de lamas en acero inoxidable AISI 430 de dimensiones estándar 490x490x50 mm.
- Los modelos con regulación disponen de un plenum interior con trampillas ajustables individualmente.
- Turbina incorporada opcional (ver página 101).
- Turbina incorporada 400º/2h opcional (ver pag. 100)
- Sistema de extinción de incendios opcional. (ver pag. 100)
- Embellecedor para tubo de extracción opcional (pag. 101)



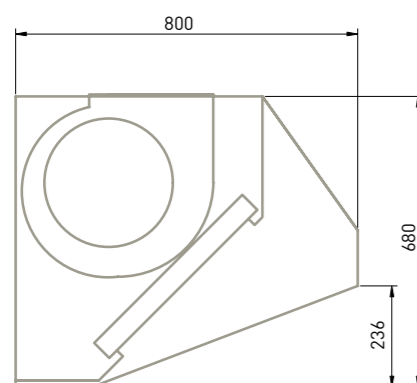
CAMPANA MURAL SNACK 80

Modelo	Dimensiones	P.V.P. (€)
CMS80-100	1000x800x680	
CMS80-125	1250x800x680	
CMS80-150	1500x800x680	
CMS80-175	1750x800x680	
CMS80-200	2000x800x680	
CMS80-225	2250x800x680	
CMS80-250	2500x800x680	
CMS80-275	2750x800x680	
CMS80-300	3000x800x680	



CAMPANA MURAL SNACK 80 CON REGULACIÓN

Modelo	Dimensiones	P.V.P. (€)
CMS80-150P	1500x800x680	
CMS80-175P	1750x800x680	
CMS80-200P	2000x800x680	
CMS80-225P	2250x800x680	
CMS80-250P	2500x800x680	
CMS80-275P	2750x800x680	
CMS80-300P	3000x800x680	



CAMPANA MURAL SNACK 80 CON TURBINA

Modelo	Turbina	Dimensiones	P.V.P. (€)
CMS80-100 1/3	9/9 1/3 cv	1000x800x680	
CMS80-100 1/2	9/9 1/2 cv	1000x800x680	
CMS80-125 1/3	9/9 1/3 cv	1250x800x680	
CMS80-125 1/2	9/9 1/2 cv	1250x800x680	
CMS80-150 1/3	9/9 1/3 cv	1500x800x680	
CMS80-150 1/2	9/9 1/2 cv	1500x800x680	
CMS80-175 1/3	10/10 1/3 cv	1750x800x680	
CMS80-175 1/2	10/10 1/2 cv	1750x800x680	
CMS80-200 1/3	10/10 1/3 cv	2000x800x680	
CMS80-200 1/2	10/10 1/2 cv	2000x800x680	
CMS80-225 1/3	10/10 1/3 cv	2250x800x680	
CMS80-225 1/2	10/10 1/2 cv	2250x800x680	
CMS80-250 1/3	10/10 1/3 cv	2500x800x680	
CMS80-250 3/4	10/10 3/4 cv	2500x800x680	
CMS80-275 1/2	10/10 1/2 cv	2750x800x680	
CMS80-275 3/4	10/10 3/4 cv	2750x800x680	
CMS80-300 1/2	10/10 1/2 cv	3000x800x680	
CMS80-300 3/4	10/10 3/4 cv	3000x800x680	



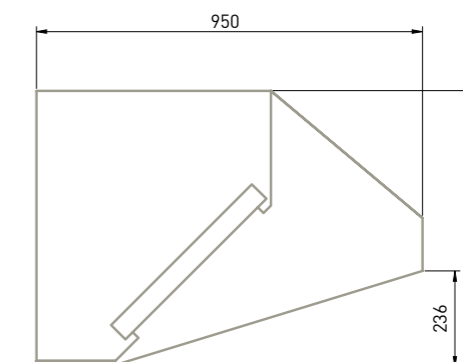
Incluyen filtros de lamas

CAMPANAS MURALES SNACK SERIE 95

- Construidas en acero inoxidable AISI 304 18/8 satinado.
- Campana totalmente soldada, con todas las aristas chafadas para una limpieza fácil y segura.
- Techo y respaldo exterior construido en acero galvanizado.
- Tapón de drenaje en acero inoxidable.
- Anclaje a pared muy sólido, de fácil instalación (incluye tornillería y accesorios).
- Incluye filtros de lamas en acero inoxidable AISI 430 de dimensiones estándar 490x490x50 mm.
- Los modelos con regulación disponen de un plenum interior con trampillas ajustables individualmente.
- Turbina incorporada opcional (ver página 101).
- Turbina incorporada 400º/2h opcional (ver pag. 100)
- Sistema de extinción de incendios opcional. (ver pag. 100)
- Embellecedor para tubo de extracción opcional (pag. 101)

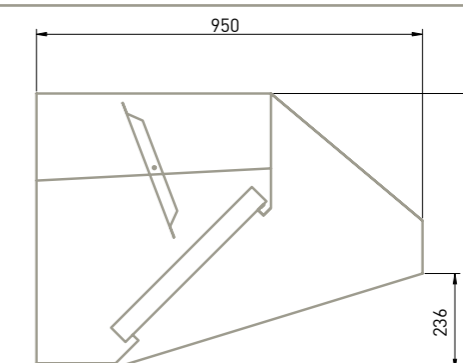
CAMPANA MURAL SNACK 95

Modelo	Dimensiones	P.V.P. (€)
CMS95-100	1000x950x680	
CMS95-125	1250x950x680	
CMS95-150	1500x950x680	
CMS95-175	1750x950x680	
CMS95-200	2000x950x680	
CMS95-225	2250x950x680	
CMS95-250	2500x950x680	
CMS95-275	2750x950x680	
CMS95-300	3000x950x680	



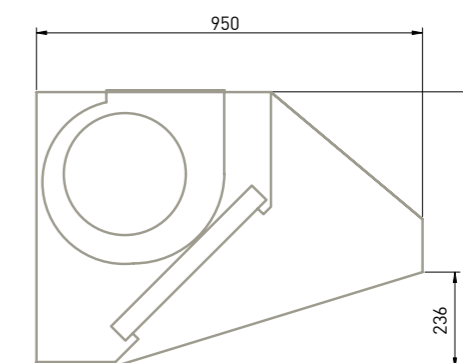
CAMPANA MURAL SNACK 95 CON REGULACIÓN

Modelo	Dimensiones	P.V.P. (€)
CMS95-150P	1500x950x680	
CMS95-175P	1750x950x680	
CMS95-200P	2000x950x680	
CMS95-225P	2250x950x680	
CMS95-250P	2500x950x680	
CMS95-275P	2750x950x680	
CMS95-300P	3000x950x680	



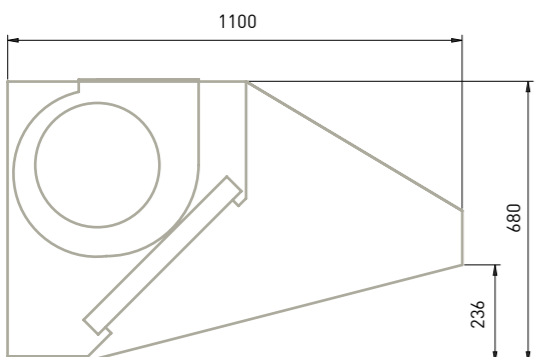
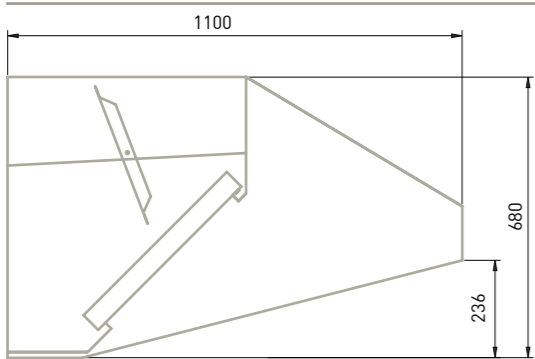
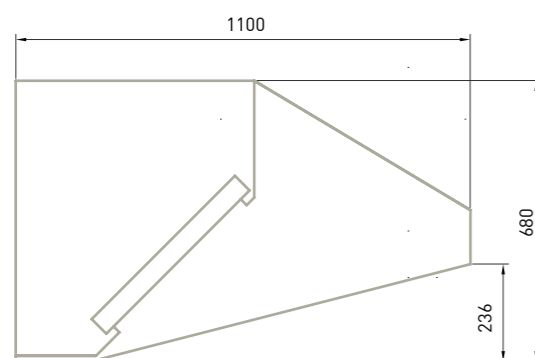
CAMPANA MURAL SNACK 95 CON TURBINA

Modelo	Turbina	Dimensiones	P.V.P. (€)
CMS95-100 1/3	9/9 1/3 cv	1000x950x680	
CMS95-100 1/2	9/9 1/2 cv	1000x950x680	
CMS95-125 1/3	9/9 1/3 cv	1250x950x680	
CMS95-125 1/2	9/9 1/2 cv	1250x950x680	
CMS95-150 1/3	9/9 1/3 cv	1500x950x680	
CMS95-150 1/2	9/9 1/2 cv	1500x950x680	
CMS95-175 1/3	10/10 1/3 cv	1750x950x680	
CMS95-175 1/2	10/10 1/2 cv	1750x950x680	
CMS95-200 1/3	10/10 1/3 cv	2000x950x680	
CMS95-200 1/2	10/10 1/2 cv	2000x950x680	
CMS95-225 1/3	10/10 1/3 cv	2250x950x680	
CMS95-225 1/2	10/10 1/2 cv	2250x950x680	
CMS95-250 1/3	10/10 1/3 cv	2500x950x680	
CMS95-250 3/4	10/10 3/4 cv	2500x950x680	
CMS95-275 1/2	10/10 1/2 cv	2750x950x680	
CMS95-275 3/4	10/10 3/4 cv	2750x950x680	
CMS95-300 1/2	10/10 1/2 cv	3000x950x680	
CMS95-300 3/4	10/10 3/4 cv	3000x950x680	





Incluyen filtros de lamas



CAMPANAS MURALES SNACK SERIE 110

- Construidas en acero inoxidable AISI 304 18/8 satinado.
- Campana totalmente soldada, con todas las aristas chafadas para una limpieza fácil y segura.
- Techo y respaldo exterior construido en acero galvanizado.
- Tapón de drenaje en acero inoxidable.
- Anclaje a pared muy sólido, de fácil instalación (incluye tornillería y accesorios).
- Incluye filtros de lamas en acero inoxidable AISI 430 de dimensiones estándar 490x490x50 mm..
- Los modelos con regulación disponen de un plenum interior con trampillas ajustables individualmente.
- Turbina incorporada opcional (ver página 101).
- Turbina incorporada 400º/2h opcional (ver pag. 100)
- Sistema de extinción de incendios opcional. (ver pag. 100)
- Embellecedor para tubo de extracción opcional (pag. 101)

CAMPANA MURAL SNACK 110

Modelo	Dimensiones	P.V.P. (€)
CMS110-100	1000x1100x680	
CMS110-125	1250x1100x680	
CMS110-150	1500x1100x680	
CMS110-175	1750x1100x680	
CMS110-200	2000x1100x680	
CMS110-225	2250x1100x680	
CMS110-250	2500x1100x680	
CMS110-275	2750x1100x680	
CMS110-300	3000x1100x680	

CAMPANA MURAL SNACK 110 CON REGULACIÓN

Modelo	Dimensiones	P.V.P. (€)
CMS110-150P	1500x1100x680	
CMS110-175P	1750x1100x680	
CMS110-200P	2000x1100x680	
CMS110-225P	2250x1100x680	
CMS110-250P	2500x1100x680	
CMS110-275P	2750x1100x680	
CMS110-300P	3000x1100x680	

CAMPANA MURAL SNACK 110 CON TURBINA

Modelo	Turbina	Dimensiones	P.V.P. (€)
CMS110-100 1/3	9/9 1/3 cv	1000x1100x680	
CMS110-100 1/2	9/9 1/2 cv	1000x1100x680	
CMS110-125 1/3	9/9 1/3 cv	1250x1100x680	
CMS110-125 1/2	9/9 1/2 cv	1250x1100x680	
CMS110-150 1/3	9/9 1/3 cv	1500x1100x680	
CMS110-150 1/2	9/9 1/2 cv	1500x1100x680	
CMS110-175 1/3	10/10 1/3 cv	1750x1100x680	
CMS110-175 1/2	10/10 1/2 cv	1750x1100x680	
CMS110-200 1/3	10/10 1/3 cv	2000x1100x680	
CMS110-200 1/2	10/10 1/2 cv	2000x1100x680	
CMS110-225 1/3	10/10 1/3 cv	2250x1100x680	
CMS110-225 1/2	10/10 1/2 cv	2250x1100x680	
CMS110-250 1/3	10/10 1/3 cv	2500x1100x680	
CMS110-250 3/4	10/10 3/4 cv	2500x1100x680	
CMS110-275 1/2	10/10 1/2 cv	2750x1100x680	
CMS110-275 3/4	10/10 3/4 cv	2750x1100x680	
CMS110-300 1/2	10/10 1/2 cv	3000x1100x680	
CMS110-300 3/4	10/10 3/4 cv	3000x1100x680	

CAMPANAS CENTRALES SNACK

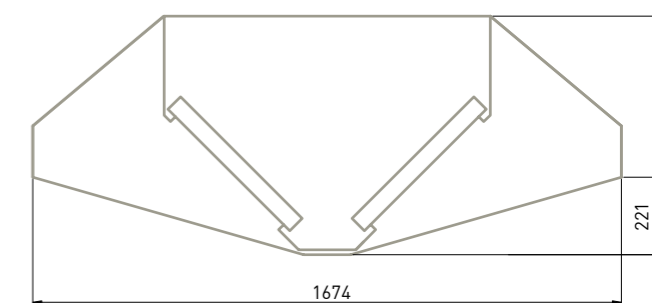
- Construidas en acero inoxidable AISI 304 18/8 con acabado satinado.
- Campana totalmente soldada, con todas las aristas chafadas para una limpieza fácil y segura.
- Techo exterior construido en acero galvanizado.
- Tapón de drenaje en acero inoxidable.
- Anclaje a techo muy sólido, de fácil instalación (incluye tornillería y accesorios).
- Incluye filtros de lamas en acero inoxidable AISI 430 de dimensiones estándar 490x490x50 mm..
- Turbina incorporada opcional (ver página 101).
- Turbina incorporada 400º/2h opcional (ver página 100)
- Sistema de autoextinción de incendios opcional. (ver página 100)
- Embellecedor para tubo de extracción opcional (ver página 101)



Incluyen filtros de lamas

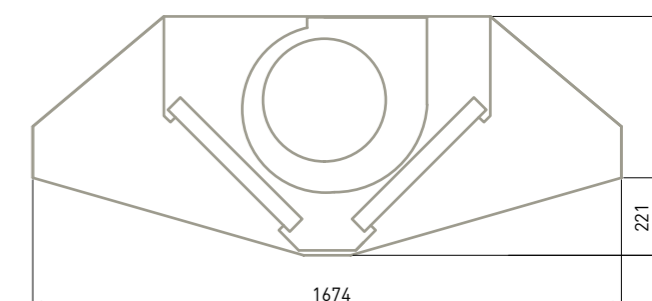
CAMPANA CENTRAL SNACK

Modelo	Dimensiones	P.V.P. (€)
CCS-150	1500x1675x680	
CCS-175	1750x1675x680	
CCS-200	2000x1675x680	
CCS-225	2250x1675x680	
CCS-250	2500x1675x680	
CCS-275	2750x1675x680	
CCS-300	3000x1675x680	



CAMPANA CENTRAL SNACK CON TURBINA INCORPORADA

Modelo	Turbina	Dimensiones	P.V.P. (€)
CCS-150 1cv	12/9 1 cv	1500x1675x680	
CCS-175 1cv	12/9 1 cv	1750x1675x680	
CCS-200 1cv	12/9 1 cv	1500x1675x680	
CCS-225 1,5cv	12/12 1,5 cv	2250x1675x680	
CCS-250 1,5cv	12/12 1,5 cv	2500x1675x680	
CCS-275 1,5cv	12/12 1,5 cv	2750x1675x680	
CCS-300 1,5cv	12/12 1,5 cv	3000x1675x680	

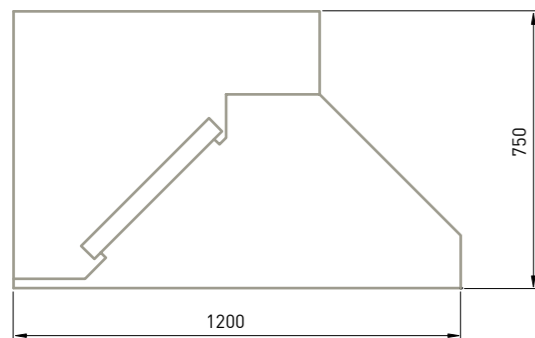


CAMPANAS MURALES SERIE INDUSTRIAL



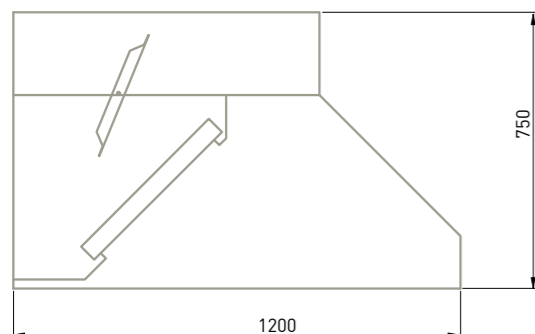
Incluyen filtros de lamas

- Construidas en acero inoxidable AISI 304 18/8 con acabado satinado.
- Máxima capacidad de extracción gracias a la optimizada geometría del perfil, y al gran tamaño de la envolvente y plenum exterior.
- Campana totalmente soldada, con todas las aristas chafadas para una limpieza fácil y segura.
- Techos y respaldo exterior construido en acero galvanizado.
- Tapón de drenaje en acero inoxidable.
- Anclaje a pared (mural) o techo (central) muy sólido, de fácil instalación (incluye tornillería y accesorios).
- Incluye filtros de lamas en acero inoxidable AISI 430 de dimensiones estándar 490x490x50 mm..
- Los modelos con regulación disponen de un plenum interior con trampillas ajustables individualmente.
- Los modelos superiores a 3 metros se suministran en dos piezas con un robusto kit de unión oculta y de fácil montaje.
- Luminarias opcionales (ver página 101).
- Sistema de autoextinción de incendios opcional. (ver página 100)



CAMPANA MURAL INDUSTRIAL

Modelo	Dimensiones	P.V.P. (€)
CMI-150	1500x1200x750	
CMI-200	2000x1200x750	
CMI-250	2500x1200x750	
CMI-300	3000x1200x750	
CMI-350	3500x1200x750	
CMI-400	4000x1200x750	
CMI-450	4500x1200x750	
CMI-500	5000x1200x750	
CMI-550	5500x1200x750	
CMI-600	6000x1200x750	



CAMPANA MURAL INDUSTRIAL CON PLENUM DE REGULACIÓN

Modelo	Dimensiones	P.V.P. (€)
CMI-150P	1500x1200x750	
CMI-200P	2000x1200x750	
CMI-250P	2500x1200x750	
CMI-300P	3000x1200x750	
CMI-350P	3500x1200x750	
CMI-400P	4000x1200x750	
CMI-450P	4500x1200x750	
CMI-500P	5000x1200x750	
CMI-550P	5500x1200x750	
CMI-600P	6000x1200x750	

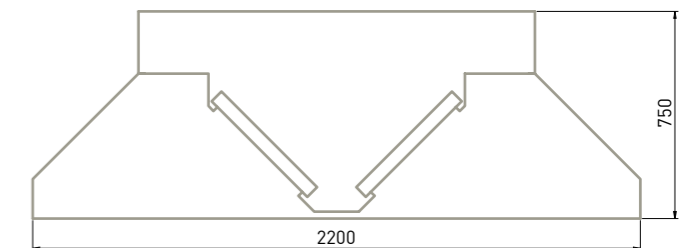
CAMPANAS CENTRALES SERIE INDUSTRIAL



Incluyen filtros de lamas

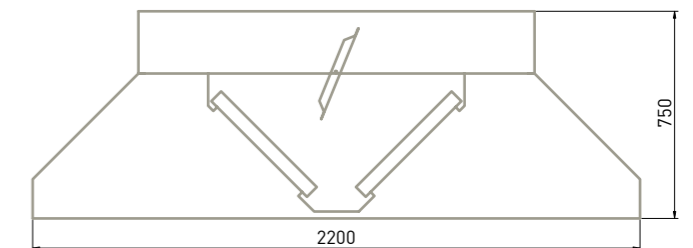
CAMPANA CENTRAL INDUSTRIAL

Modelo	Dimensiones	P.V.P. (€)
CCI-200	2000x2200x750	
CCI-250	2500x2200x750	
CCI-300	3000x2200x750	
CCI-400	4000x2200x750	
CCI-450	4500x2200x750	
CCI-500	5000x2200x750	
CCI-550	5500x2200x750	
CCI-600	6000x2200x750	



CAMPANA CENTRAL INDUSTRIAL CON PLENUM DE REGULACIÓN

Modelo	Dimensiones	P.V.P. (€)
CCI-200P	2000x2200x750	
CCI-250P	2500x2200x750	
CCI-300P	3000x2200x750	
CCI-400P	4000x2200x750	
CCI-450P	4500x2200x750	
CCI-500P	5000x2200x750	
CCI-550P	5500x2200x750	
CCI-600P	6000x2200x750	

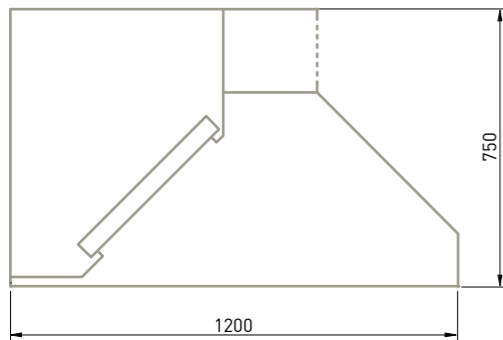


**CAMPANAS MURALES COMPENSADAS
SERIE INDUSTRIAL**



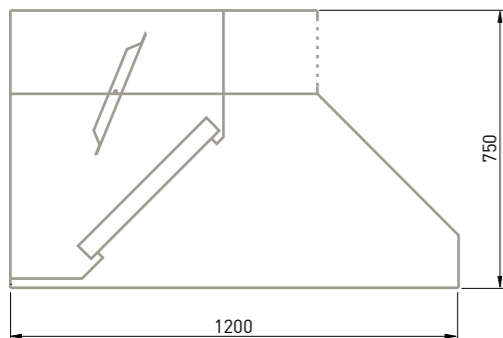
Incluyen filtros de lamas

- Construidas en acero inoxidable AISI 304 18/8 con acabado satinado
- Máxima capacidad de extracción gracias a la optimizada geometría del perfil, y al gran tamaño de la envolvente y plenum exterior
- Plenum de aportación con rejilla incorporada
- Campana totalmente soldada, con todas las aristas chafadas para una limpieza fácil y segura.
- Techos y respaldo exterior construido en acero galvanizado
- Tapón de drenaje en acero inoxidable
- Anclaje a pared (mural) o techo (central) muy sólido, de fácil instalación (incluye tornillería y accesorios)
- Incluye filtros de lamas en acero inoxidable AISI 430 de dimensiones estándar 490x490x50mm
- Los modelos con regulación disponen de un plenum interior con trampillas ajustables individualmente
- Los modelos superiores a 3 metros se suministran en dos piezas con un robusto kit de unión oculta y de fácil montaje
- Luminarias opcionales (ver página 101).
- Sistema de autoextinción de incendios opcional. (ver página 100)



CAMPANA MURAL INDUSTRIAL COMPENSADA

Modelo	Dimensiones	P.V.P. (€)
CMIC-150	1500x1200x750	
CMIC-200	2000x1200x750	
CMIC-250	2500x1200x750	
CMIC-300	3000x1200x750	
CMIC-350	3500x1200x750	
CMIC-400	4000x1200x750	
CMIC-450	4500x1200x750	
CMIC-500	5000x1200x750	
CMIC-550	5500x1200x750	
CMIC-600	6000x1200x750	



**CAMPANA MURAL INDUSTRIAL COMPENSADA
CON PLENUM DE REGULACIÓN**

Modelo	Dimensiones	P.V.P. (€)
CMIC-150P	1500x1200x750	
CMIC-200P	2000x1200x750	
CMIC-250P	2500x1200x750	
CMIC-300P	3000x1200x750	
CMIC-350P	3500x1200x750	
CMIC-400P	4000x1200x750	
CMIC-450P	4500x1200x750	
CMIC-500P	5000x1200x750	
CMIC-550P	5500x1200x750	
CMIC-600P	6000x1200x750	

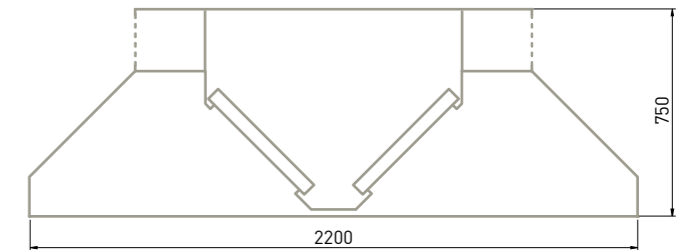
**CAMPANAS CENTRALES COMPENSADAS
SERIE INDUSTRIAL**



Incluyen filtros de lamas

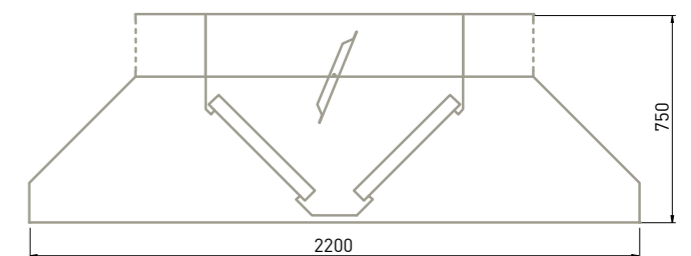
CAMPANA CENTRAL INDUSTRIAL COMPENSADA

Modelo	Dimensiones	P.V.P. (€)
CCIC-200	2000x2200x750	
CCIC-250	2500x2200x750	
CCIC-300	3000x2200x750	
CCIC-400	4000x2200x750	
CCIC-450	4500x2200x750	
CCIC-500	5000x2200x750	
CCIC-550	5500x2200x750	
CCIC-600	6000x2200x750	



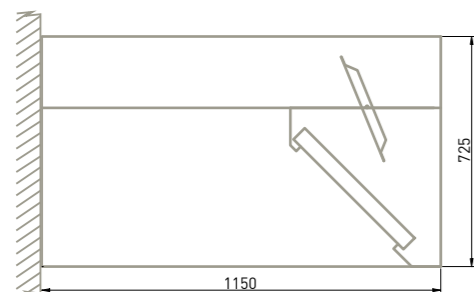
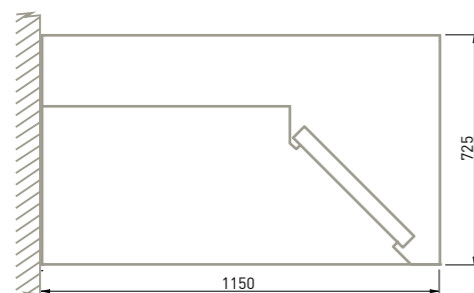
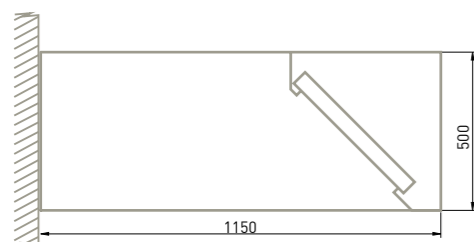
**CAMPANA CENTRAL INDUSTRIAL COMPENSADA
CON PLENUM DE REGULACIÓN**

Modelo	Dimensiones	P.V.P. (€)
CCIC-200P	2000x2200x750	
CCIC-250P	2500x2200x750	
CCIC-300P	3000x2200x750	
CCIC-400P	4000x2200x750	
CCIC-450P	4500x2200x750	
CCIC-500P	5000x2200x750	
CCIC-550P	5500x2200x750	
CCIC-600P	6000x2200x750	





Incluyen filtros de lamas



CAMPANAS MURALES INVERTIDAS

- Construidas en acero inoxidable AISI 304 18/8 satinado.
- Campana totalmente soldada, con todas las aristas chafadas para una limpieza fácil y segura.
- Techo exterior construido en acero galvanizado.
- Tapón de drenaje en acero inoxidable.
- Anclaje a pared muy sólido, de fácil instalación (incluye tornillería y accesorios).
- Incluye filtros de lamas en acero inoxidable AISI 430 de dimensiones estándar 490x490x50 mm..
- Los modelos con regulación disponen de un plenum interior con trampillas ajustables individualmente.
- Los modelos superiores a 3 metros se suministran en dos piezas con un robusto kit de unión oculta y fácil montaje.
- Sistema de autoextinción de incendios opcional (pág. 100)

CAMPANA MURAL INVERTIDA

Modelo	Dimensiones	P.V.P. (€)
CMH11-100	1000x1150x500	
CMH11-150	1500x1150x500	
CMH11-200	2000x1150x500	
CMH11-250	2500x1150x500	
CMH11-300	3000x1150x500	
CMH11-350	3500x1150x500	
CMH11-400	4000x1150x500	
CMH11-450	4500x1150x500	
CMH11-500	5000x1150x500	
CMH11-550	5500x1150x500	
CMH11-600	6000x1150x500	

CAMPANA MURAL INVERTIDA CON PLENUM

Modelo	Dimensiones	P.V.P. (€)
CMH11-150H	1500x1150x725	
CMH11-200H	2000x1150x725	
CMH11-250H	2500x1150x725	
CMH11-300H	3000x1150x725	
CMH11-350H	3500x1150x725	
CMH11-400H	4000x1150x725	
CMH11-450H	4500x1150x725	
CMH11-500H	5000x1150x725	
CMH11-550H	5500x1150x725	
CMH11-600H	6000x1150x725	

CAMPANA MURAL INVERTIDA CON PLENUM DE REGULACIÓN

Modelo	Dimensiones	P.V.P. (€)
CMH11-150P	1500x1150x725	
CMH11-200P	2000x1150x725	
CMH11-250P	2500x1150x725	
CMH11-300P	3000x1150x725	
CMH11-350P	3500x1150x725	
CMH11-400P	4000x1150x725	
CMH11-450P	4500x1150x725	
CMH11-500P	5000x1150x725	
CMH11-550P	5500x1150x725	
CMH11-600P	6000x1150x725	

CAMPANAS MURALES INVERTIDAS PARA HORNOS

- Construidas en acero inoxidable AISI 304 18/8 satinado.
- Campana totalmente soldada, con todas las aristas chafadas para una limpieza fácil y segura.
- Techo exterior construido en acero galvanizado.
- Tapón de drenaje en acero inoxidable.
- Anclaje a pared muy sólido, de fácil instalación (incluye tornillería y accesorios).
- Incluye filtros de lamas en acero inoxidable AISI 430 de dimensiones estándar 490x490x50 mm..
- Los modelos con regulación disponen de un plenum interior con trampillas ajustables individualmente.
- Los modelos superiores a 3 metros se suministran en dos piezas con un robusto kit de unión oculta y fácil montaje.
- Sistema de autoextinción de incendios opcional (pág. 100)

CAMPANA MURAL PARA HORNOS

Modelo	Dimensiones	P.V.P. (€)
CMH15-100	1000x1500x500	
CMH15-150	1500x1500x500	
CMH15-200	2000x1500x500	
CMH15-250	2500x1500x500	
CMH15-300	3000x1500x500	
CMH15-350	3500x1500x500	
CMH15-400	4000x1500x500	
CMH15-450	4500x1500x500	
CMH15-500	5000x1500x500	
CMH15-550	5500x1500x500	
CMH15-600	6000x1500x500	

CAMPANA MURAL PARA HORNOS CON PLENUM

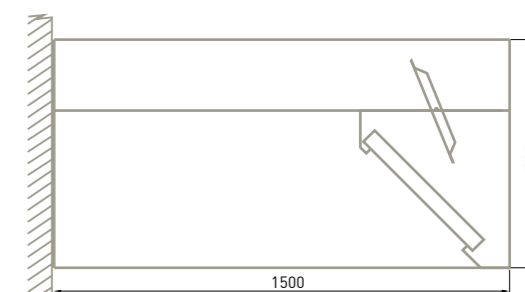
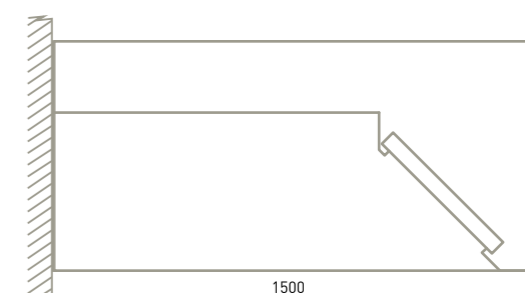
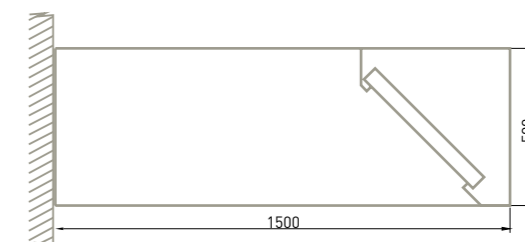
Modelo	Dimensiones	P.V.P. (€)
CMH15-150H	1500x1500x725	
CMH15-200H	2000x1500x725	
CMH15-250H	2500x1500x725	
CMH15-300H	3000x1500x725	
CMH15-350H	3500x1500x725	
CMH15-400H	4000x1500x725	
CMH15-450H	4500x1500x725	
CMH15-500H	5000x1500x725	
CMH15-550H	5500x1500x725	
CMH15-600H	6000x1500x725	

CAMPANA MURAL PARA HORNOS CON PLENUM DE REGULACIÓN

Modelo	Dimensiones	P.V.P. (€)
CMH15-150P	1500x1500x725	
CMH15-200P	2000x1500x725	
CMH15-250P	2500x1500x725	
CMH15-300P	3000x1500x725	
CMH15-350P	3500x1500x725	
CMH15-400P	4000x1500x725	
CMH15-450P	4500x1500x725	
CMH15-500P	5000x1500x725	
CMH15-550P	5500x1500x725	
CMH15-600P	6000x1500x725	



Incluyen filtros de lamas

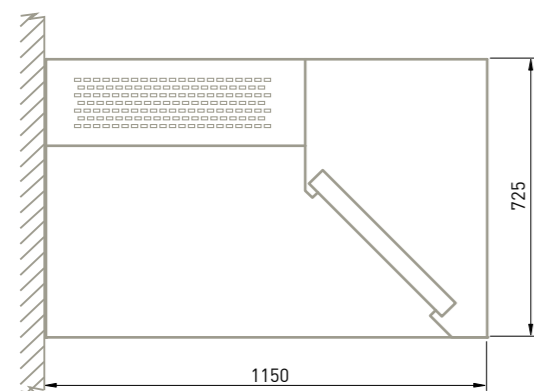


CAMPANAS MURALES INVERTIDAS COMPENSADAS



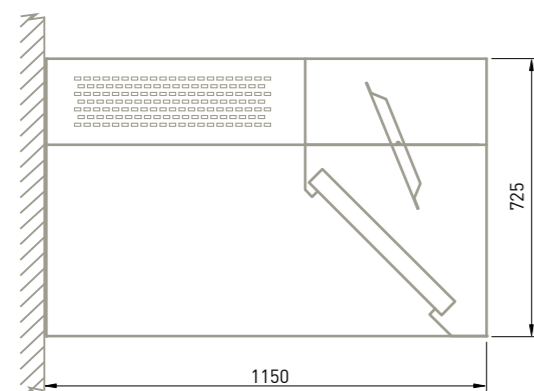
Incluyen filtros de lamas

- Construidas en acero inoxidable AISI 304 18/8 satinado.
- Plenum de aportación lateral con rejilla incorporada
- Campana totalmente soldada , con todas las aristas chafadas para una limpieza fácil y segura.
- Techo exterior construido en acero galvanizado.
- Tapón de drenaje en acero inoxidable.
- Anclaje a pared muy sólido, de fácil instalación (incluye tornillería y accesorios).
- Incluye filtros de lamas en acero inoxidable AISI 430 de dimensiones estándar 490x490x50 mm..
- Los modelos con regulación disponen de un plenum interior con trampillas ajustables individualmente.
- Los modelos superiores a 3 metros se suministran en dos piezas con un robusto kit de unión oculta y fácil montaje.
- Pueden equiparse opcionalmente con luminarias de encastre o superficie. (Ver página 95)
- Sistema de extinción de incendios opcional (ver página 100)



CAMPANA MURAL INVERTIDA COMPENSADA

Modelo	Dimensiones	P.V.P. (€)
CMHC11-150H	1500x1150x500	
CMHC11-200H	2000x1150x500	
CMHC11-250H	2500x1150x500	
CMHC11-300H	3000x1150x500	
CMHC11-350H	3500x1150x500	
CMHC11-400H	4000x1150x500	
CMHC11-450H	4500x1150x500	
CMHC11-500H	5000x1150x500	
CMHC11-550H	5500x1150x500	
CMHC11-600H	6000x1150x500	



CAMPANA MURAL INVERTIDA COMPENSADA CON PLENUM

Modelo	Dimensiones	P.V.P. (€)
CMHC11-150P	1500x1150x725	
CMHC11-200P	2000x1150x725	
CMHC11-250P	2500x1150x725	
CMHC11-300P	3000x1150x725	
CMHC11-350P	3500x1150x725	
CMHC11-400P	4000x1150x725	
CMHC11-450P	4500x1150x725	
CMHC11-500P	5000x1150x725	
CMHC11-550P	5500x1150x725	
CMHC11-600P	6000x1150x725	

CAMPANAS MURALES INVERTIDAS COMPENSADAS PARA HORNOS

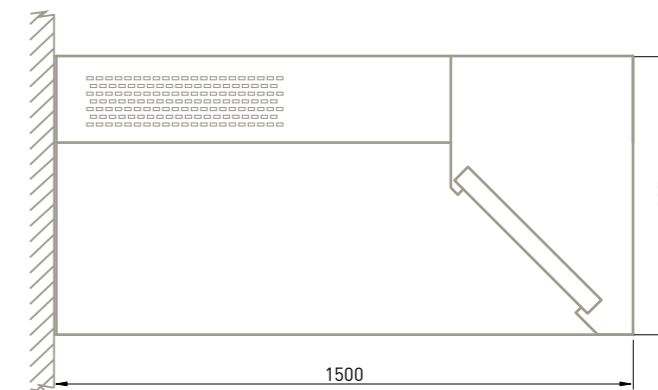


Incluyen filtros de lamas

- Construidas en acero inoxidable AISI 304 18/8 satinado.
- Plenum de aportación lateral con rejilla incorporada
- Campana totalmente soldada , con todas las aristas chafadas para una limpieza fácil y segura.
- Techo exterior construido en acero galvanizado.
- Tapón de drenaje en acero inoxidable.
- Anclaje a pared muy sólido, de fácil instalación (incluye tornillería y accesorios).
- Incluye filtros de lamas en acero inoxidable AISI 430 de dimensiones estándar 490x490x50 mm..
- Los modelos con regulación disponen de un plenum interior con trampillas ajustables individualmente.
- Los modelos superiores a 3 metros se suministran en dos piezas con un robusto kit de unión oculta y fácil montaje.
- Pueden equiparse opcionalmente con luminarias de encastre o superficie. (Ver página 95)
- Sistema de extinción de incendios opcional (ver página 100)

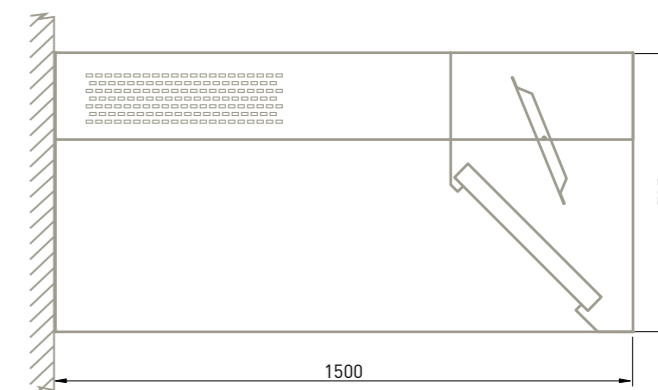
CAMPANA MURAL INVERTIDA COMPENSADA PARA HORNOS

Modelo	Dimensiones	P.V.P. (€)
CMHC15-150H	1500x1500x500	
CMHC15-200H	2000x1500x500	
CMHC15-250H	2500x1500x500	
CMHC15-300H	3000x1500x500	
CMHC15-350H	3500x1500x500	
CMHC15-400H	4000x1500x500	
CMHC15-450H	4500x1500x500	
CMHC15-500H	5000x1500x500	
CMHC15-550H	5500x1500x500	
CMHC15-600H	6000x1500x500	

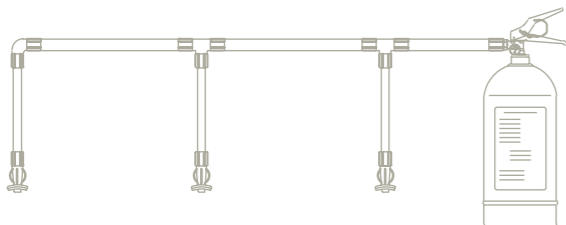


CAMPANA MURAL INVERTIDA COMPENSADA PARA HORNOS CON PLENUM

Modelo	Dimensiones	P.V.P. (€)
CMHC15-150P	1500x1500x725	
CMHC15-200P	2000x1500x725	
CMHC15-250P	2500x1500x725	
CMHC15-300P	3000x1500x725	
CMHC15-350P	3500x1500x725	
CMHC15-400P	4000x1500x725	
CMHC15-450P	4500x1500x725	
CMHC15-500P	5000x1500x725	
CMHC15-550P	5500x1500x725	
CMHC15-600P	6000x1500x725	



SISTEMA AUTÓNOMO DE AUTOEXTINCIÓN DE INCENDIOS



- Sistema homologado y certificado que cumple todas las normativas vigentes de extinción de incendios en campanas.
- Totalmente autónomo, sin necesidad de alimentación eléctrica. Muy seguro y efectivo.
- Fluido extinguidor biodegradable, ecológico e inócuo, contenido en un depósito cilíndrico.
- Rociadores Splinker con ampolla accionadora de excitación térmica
- Fácil activación y mínimo mantenimiento por instalador autorizado.
- Depósito situado en el lateral exterior de la campana

MURALES

Modelo	Longitud	Depósito	Splinkers	P.V.P. (€)
EI-CM-100I	1000	Lateral Izq.	1	
EI-CM-100D	1000	Lateral Dcha.	1	
EI-CM-150I	1500	Lateral Izq.	2	
EI-CM-150D	1500	Lateral Dcha.	2	
EI-CM-200I	2000	Lateral Izq.	2	
EI-CM-200D	2000	Lateral Dcha.	2	
EI-CM-250I	2500	Lateral Izq.	3	
EI-CM-250D	2500	Lateral Dcha.	3	
EI-CM-300I	3000	Lateral Izq.	4	
EI-CM-300D	3000	Lateral Dcha.	4	
EI-CM-350I	3500	Lateral Izq.	4	
EI-CM-350D	3500	Lateral Dcha.	4	
EI-CM-400I	4000	Lateral Izq.	4	
EI-CM-400D	4000	Lateral Dcha.	4	
EI-CM-450I	4500	Lateral Izq.	5	
EI-CM-450D	4500	Lateral Dcha.	5	
EI-CM-500I	5000	Lateral Izq.	6	
EI-CM-500D	5000	Lateral Dcha.	6	
EI-CM-550I	5500	Lateral Izq.	7	
EI-CM-550D	5500	Lateral Dcha.	7	
EI-CM-600I	6000	Lateral Izq.	7	
EI-CM-600D	6000	Lateral Dcha.	7	

CENTRALES

Modelo	Longitud	Depósito	Splinkers	P.V.P. (€)
EI-CC-150	1500	Lateral	2+2	
EI-CC-200	2000	Lateral	2+2	
EI-CC-250	2500	Lateral	3+3	
EI-CC-300	3000	Lateral	4+4	
EI-CC-400	4000	Lateral	4+4	
EI-CC-450	4500	Lateral	5+5	
EI-CC-500	5000	Lateral	6+6	
EI-CC-550	5500	Lateral	7+7	
EI-CC-600	6000	Lateral	7+7	

TURBINAS INCORPORADAS 400°/2h

- Turbinas multipala con álabes curvados hacia delante de doble oído
- Sistema antivibración mediante brazos flectores y silentblocks
- Unidades para trabajar inmersas en zonas de riesgo de incendios 400°/2h.
- Homologación según norma EN 12101-3:2002

Modelo	Potencia (Kw)	R.P.M.	Caudal max. (m³/h)	P.V.P. (€)
TI400 9/9-4T 3/4 cv	0,55	1420	3000	
TI400 9/9-4/8T 3/4 cv	0,55/0,15	1440/710	3000/1750	
TI400 9/9-4M 3/4 cv	0,55	1410	3000	
TI400 9/9-6T 1/3 cv	0,25	920	2100	
TI400 9/9-6M 1/3 cv	0,25	900	2100	
TI400 10/10-4T 3/4 cv	0,55	1420	3450	
TI400 10/10-4/8T 3/4 cv	0,55/0,15	1440/710	3450/1750	
TI400 10/10-4M 3/4 cv	0,55	1410	3450	
TI400 10/10-6T 1/3 cv	0,25	920	2250	
TI400 10/10-6M 1/3 cv	0,25	900	2250	
TI400 12/12-6T 1 cv	0,75	940	4800	
TI400 12/12-6M 1 cv	0,75	920	4800	
TI400 12/12-6T 1,5 cv	1,10	945	6200	
TI400 12/12-6M 1,5 cv	1,10	920	6200	



TURBINAS INCORPORADAS

- Turbina con álabes curvados hacia delante de doble oído.
- Sistema antivibración con brazos flectores y silentblocks.
- Temperatura máxima de trabajo de 50°C en continuo.

Modelo	Potencia (Kw)	R.P.M.	Caudal max. (m³/h)	P.V.P. (€)
TI 9/9 1/3 cv	0,25	830	2700	
TI 9/9 1/2 cv	0,37	1320	2800	
TI 10/10 1/3 cv	0,25	830	3200	
TI 10/10 1/2 cv	0,37	1320	2800	
TI 10/10 3/4 cv	0,55	1310	3950	
TI 12/9 1 cv	0,75	900	5500	
TI 12/12 1,5 cv T	1,10	900	7800	



SOPORTES PARA TURBINA

Modelo	Para turbinas	P.V.P. (€)
ST-9/9	9/9	
ST-10/10	10/10	
ST-12/12	12/12	



FILTROS DE LAMAS EN ACERO INOXIDABLE

Modelo	Dimensiones	Material	P.V.P. (€)
FL-304	490x490x50	AISI-304	
FL-430	490x490x50	AISI-430	



LUMINARIAS

- Luminaria de superficie estanca IP68 con cuerpo en polí-carbonato y cableado de silicona. Incluye fluorescentes.

Modelo	Dimensiones	Wattios	P.V.P. (€)
LS70-18	700xØ100	18	
LS130-36	1300xØ100	36	
LS130-72	1300xØ100	72	



EMBELLECEDOR PARA TUBO DE EXTRACCIÓN

- Fabricado en acero inoxidable AISI 304 18/8 satinado
- Altura regulable entre 250 y 500 mm. Fácil instalación
- Apto para ocultar conductos de hasta 500 mm de diámetro

Modelo	Dimensiones	P.V.P. (€)
ETE50-50	510x510x250/500	



ESTANTERÍA PARA CAMPANA MURAL

- Construida en acero inoxidable AISI 304 18/8.
- Parrillas desmontables para facilitar su limpieza.
- Montaje rápido y sencillo (tacos y tornillos incluidos).

Modelo	Dimensiones	P.V.P. (€)
EMC-1GN	585x380	
EMC-2GN	1115x380	
EMC-3GN	1650x380	
EMC-4GN	2180x380	

