



## CARROS DE TRANSPORTE

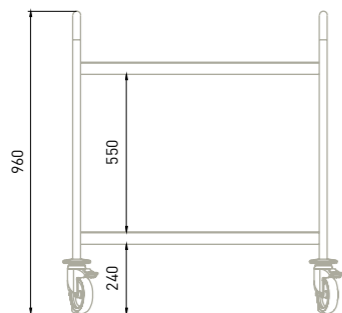
|   |         |
|---|---------|
| Carros de servicio en acero inoxidable .....    | pag.114 |
| Carros de servicio en aluminio y propileno..... | pag.115 |
| Carros porta cestas .....                       | pag.115 |
| Carros altos gastronorm .....                   | pag.116 |
| Carros altos pasteleros .....                   | pag.116 |
| Fundas lavables de protección para carros.....  | pag.116 |
| Carros bajos gastronorm .....                   | pag.117 |
| Carros bajos pasteleros .....                   | pag.117 |
| Carro porta platos .....                        | pag.117 |

CARROS DE SERVICIO EN ACERO INOXIDABLE



- Fabricados completamente en acero inoxidable AISI-304 18/8, con acabado satinado.
- Estructura reforzada muy resistente, construida en tubo de 1,5mm de espesor.
- Estantes insonorizados, muy robustos y sin aristas cortantes gracias a la embutición profunda y al plegado perimetral especial.
- 4 ruedas giratorias antisonoras de Ø125mm (2 con freno), equipadas con soportes metálicos y paragolpes de goma.
- Capacidad para soportar 80kg por estante, con un máximo de 250kg por carro (datos válidos para cargas repartidas).

2 ESTANTES



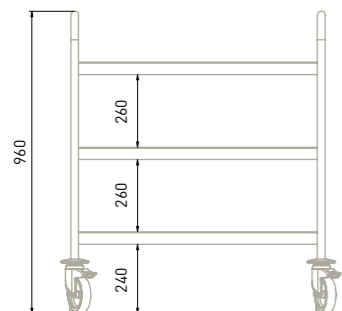
DESMONTADOS

| Modelo  | Medidas de estante | Nº de estantes | Dimensiones  | P.V.P. (€) |
|---------|--------------------|----------------|--------------|------------|
| CSD-82  | 800x500            | 2              | 880x580x960  |            |
| CSD-92  | 900x500            | 2              | 980x580x960  |            |
| CSD-102 | 1000x600           | 2              | 1080x680x960 |            |

MONTADOS Y SOLDADOS

| Modelo | Medidas de estante | Nº de estantes | Dimensiones  | P.V.P. (€) |
|--------|--------------------|----------------|--------------|------------|
| CS-82  | 800x500            | 2              | 880x580x960  |            |
| CS-92  | 900x500            | 2              | 980x580x960  |            |
| CS-102 | 1000x600           | 2              | 1080x680x960 |            |

3 ESTANTES



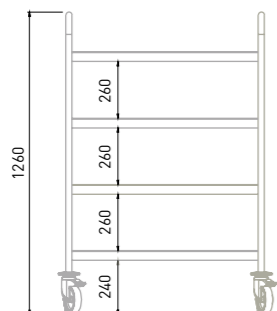
DESMONTADOS

| Modelo  | Medidas de estante | Nº de estantes | Dimensiones  | P.V.P. (€) |
|---------|--------------------|----------------|--------------|------------|
| CSD-83  | 800x500            | 3              | 880x580x960  |            |
| CSD-93  | 900x500            | 3              | 980x580x960  |            |
| CSD-103 | 1000x600           | 3              | 1080x680x960 |            |

MONTADOS Y SOLDADOS

| Modelo | Medidas de estante | Nº de estantes | Dimensiones  | P.V.P. (€) |
|--------|--------------------|----------------|--------------|------------|
| CS-83  | 800x500            | 3              | 880x580x960  |            |
| CS-93  | 900x500            | 3              | 980x580x960  |            |
| CS-103 | 1000x600           | 3              | 1080x680x960 |            |

4 ESTANTES



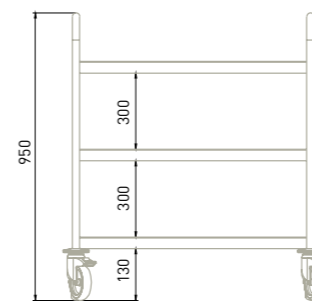
MONTADOS Y SOLDADOS

| Modelo | Medidas de estante | Nº de estantes | Dimensiones   | P.V.P. (€) |
|--------|--------------------|----------------|---------------|------------|
| CS-84  | 800x500            | 4              | 880x580x1260  |            |
| CS-94  | 900x500            | 4              | 980x580x1260  |            |
| CS-104 | 1000x600           | 4              | 1080x680x1260 |            |

CARROS DE SERVICIO EN ALUMINIO Y POLIPROPILENO

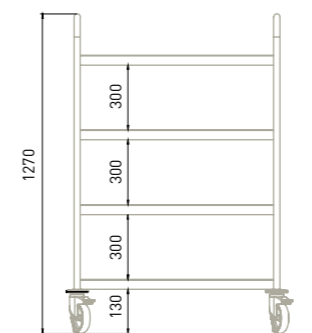
- Carros económicos, ligeros y resistentes.
- Estructura fabricada en tubo de aluminio anodizado, con manillar incorporado.
- Estantes muy sólidos contruidos en polipropileno.
- 4 ruedas giratorias antisonoras de Ø125 mm. (2 con freno), equipadas con parachoques de goma.
- Capacidad para soportar 65kg por estante, con un máximo de 180kg por carro (datos válidos para cargas repartidas).
- Se suministran desmontados. Montaje muy rápido y sencillo.

3 ESTANTES



| Modelo  | Medidas de estante | Nº de estantes | Dimensiones  | P.V.P. (€) |
|---------|--------------------|----------------|--------------|------------|
| CSP-83  | 625x410            | 3              | 890x415x940  |            |
| CSP-103 | 795x495            | 3              | 1045x500x940 |            |

4 ESTANTES



| Modelo  | Medidas de estante | Nº de estantes | Dimensiones   | P.V.P. (€) |
|---------|--------------------|----------------|---------------|------------|
| CSP-84  | 625x410            | 4              | 890x415x1280  |            |
| CSP-104 | 795x495            | 4              | 1045x500x1315 |            |

CARROS PORTA CESTAS

- Diseñados para el transporte de cestas de 500x500 mm.
- Estructura muy sólida construida en acero inoxidable.
- Estante termoconformado en ABS
- 4 ruedas giratorias antisonoras de Ø125 mm. (2 de ellas con freno), equipadas con parachoques de goma.
- Manillar incorporado en modelo CPC-M.
- Se suministran desmontados. Montaje muy rápido y sencillo.

| Modelo | Dimensiones | Manillar | P.V.P. (€) |
|--------|-------------|----------|------------|
| CPC    | 540x540x315 | No       |            |
| CPC-M  | 630x540x945 | Si       |            |





### CARROS ALTOS GASTRONORM

- Fabricados en acero inoxidable con acabado satinado.
- Guías totalmente soldadas a la estructura, dotadas de topes.
- 4 ruedas giratorias antisonoras de Ø125 mm (2 con freno), dotadas con parachoques de goma.
- Equipado con 20 pares de guías separadas 75 mm, para bandejas GN. (Bandejas no incluidas. Ver página 121)

#### DESMONTADOS

| Modelo  | Dimensiones  | Nº de guías | Bandejas | P.V.P. (€) |
|---------|--------------|-------------|----------|------------|
| CGAD-11 | 440x615x1855 | 20          | GN 1/1   |            |
| CGAD-21 | 645x735x1855 | 20          | GN 2/1   |            |

#### MONTADOS Y SOLDADOS

| Modelo | Dimensiones  | Nº de guías | Bandejas | P.V.P. (€) |
|--------|--------------|-------------|----------|------------|
| CGA-11 | 440x615x1855 | 20          | GN 1/1   |            |
| CGA-21 | 645x735x1855 | 20          | GN 2/1   |            |



### CARROS ALTOS PASTELEROS

- Fabricados en acero inoxidable con acabado satinado.
- Guías totalmente soldadas a la estructura, dotadas de topes.
- 4 ruedas giratorias antisonoras de Ø125 mm (2 con freno), dotadas con parachoques de goma.
- Equipado con 20 pares de guías separadas 75 mm, para bandejas pasteleras. (Bandejas no incluidas. Ver página 123)

#### DESMONTADO

| Modelo  | Dimensiones  | Nº de guías | Bandejas  | P.V.P. (€) |
|---------|--------------|-------------|-----------|------------|
| CPAD-64 | 515x685x1855 | 20          | 600 x 400 |            |

#### MONTADO Y SOLDADO

| Modelo | Dimensiones  | Nº de guías | Bandejas  | P.V.P. (€) |
|--------|--------------|-------------|-----------|------------|
| CPA-64 | 515x685x1855 | 20          | 600 x 400 |            |



### FUNDAS LAVABLES DE PROTECCIÓN PARA CARROS

- Fabricadas en plástico sanitario.
- Cierre de cremallera y bordes reforzados.
- Lavables a mano.

| Modelo   | Descripción                                | P.V.P. (€) |
|----------|--|------------|
| FPCGA-11 | Funda en vinitec para carro alto gn 1/1    |            |
| FPCGA-21 | Funda en vinitec para carro alto gn 2/1    |            |
| FPCPA-64 | Funda en vinitec para carro alto pastelero |            |

### CARROS BAJOS GASTRONORM

- Fabricados en acero inoxidable con acabado satinado.
- Guías totalmente soldadas a la estructura, dotadas de topes.
- Incluye encimera superior con tratamiento antisonoro.
- 4 ruedas giratorias antisonoras de Ø125 mm (2 con freno), dotadas con parachoques de goma.
- Equipado con 7 pares de guías separadas 75 mm, para bandejas GN. (Bandejas no incluidas. Ver página 121)

#### DESMONTADOS

| Modelo  | Dimensiones | Nº de guías | Bandejas | P.V.P. (€) |
|---------|-------------|-------------|----------|------------|
| CGBD-11 | 440x615x860 | 7           | GN 1/1   |            |
| CGBD-21 | 650x740x860 | 7           | GN 2/1   |            |

#### MONTADOS Y SOLDADOS

| Modelo | Dimensiones | Nº de guías | Bandejas | P.V.P. (€) |
|--------|-------------|-------------|----------|------------|
| CGB-11 | 440x615x860 | 7           | GN 1/1   |            |
| CGB-21 | 650x740x860 | 7           | GN 2/1   |            |



### CARROS BAJOS PASTELEROS

- Fabricados en acero inoxidable con acabado satinado.
- Guías totalmente soldadas a la estructura, dotadas de topes.
- Incluye encimera superior con tratamiento antisonoro.
- 4 ruedas giratorias antisonoras de Ø125 mm (2 con freno), dotadas con parachoques de goma.
- Equipado con 7 pares de guías separadas 75 mm, para bandejas pasteleras. (Bandejas no incluidas. Ver página 123)

#### DESMONTADO

| Modelo  | Dimensiones | Nº de guías | Bandejas   | P.V.P. (€) |
|---------|-------------|-------------|------------|------------|
| CPBD-64 | 685x515x860 | 7           | Pasteleras |            |

#### MONTADO Y SOLDADO

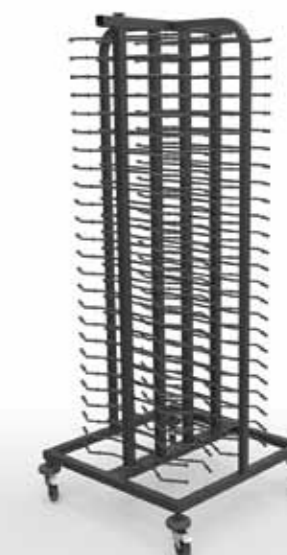
| Modelo | Dimensiones | Nº de guías | Bandejas   | P.V.P. (€) |
|--------|-------------|-------------|------------|------------|
| CPB-64 | 685x515x860 | 7           | Pasteleras |            |



### CARRO PORTA PLATOS

- Estructura totalmente soldada, fabricada en acero con tratamiento antioxidante especial y recubrimiento en epoxi de color negro.
- La estructura incorpora un arco central que permite un cómodo movimiento del carro y aporta una mayor robustez.
- Su diseño permite ajustar fácilmente la estructura a las medidas del plato deseado, hasta un máximo de 33 cm de diámetro.
- Separación de altura entre platos: 60 mm.
- 4 ruedas giratorias antisonoras de Ø125 mm (2 con freno), dotadas con parachoques de goma.
- Capacidad: 100 platos.

| Modelo  | Dimensiones  | Capacidad  | P.V.P. (€) |
|---------|--------------|------------|------------|
| CPL-100 | 757x757x1810 | 100 platos |            |



NOVEDAD