

## FREGADEROS, MESAS PARA LAVAVAJILLAS, LAVAMANOS Y GRIFERÍA

Fregaderos y bastidores gama 600.....	pag.14
Fregaderos y bastidores gama 700.....	pag.16
Fregaderos y bastidores con hueco para lavavajillas.....	pag.18
Fregaderos gran capacidad.....	pag.20
Fregaderos para desbarazado .....	pag.21
Fregaderos semi-industriales gama 500.....	pag.22
Fregaderos semi-industriales gama 550.....	pag.22
Mesas con cubeta .....	pag.23
Fregadero vertedero.....	pag.24
Soporte mural con pata .....	pag.24
Peto lateral y plafón inferior para bastidor fregadero.....	pag.24
Fondos perforados para fregaderos .....	pag.24
Mesas preparación carne/pescado y verduras.....	pag.25
Cubos contenedores acero inoxidable con ruedas.....	pag.25
Mesas de entrada y salida para lavavajillas.....	pag.26
Mesas de salida con rodillos, recta y curva 90º.....	pag.27
Estante mural para cestas .....	pag.27
Peanas para lavavajillas .....	pag.27
Lavamanos de pie y murales.....	pag.28
Grifos y accesorios para lavamanos .....	pag.29
Grifos ducha.....	pag.30
Grifos.....	pag.32



**Máxima calidad**  
Productos fabricados en acero inoxidable de primera calidad AISI 304 18/8, diseñados con líneas funcionales, elegantes y uniformes. Acabados perfectos, sólidos e higiénicos.



**Fregaderos**  
Encimeras completamente soldadas con peto trasero, canto frontal y senos rematados con bordes redondeados sanitarios. Vierteaguas embutidos e insonorizados.



**Bastidores**  
Bastidores soldados o desmontables, muy sólidos y estables, con posibilidad de añadir estante base a posteriori. Patas retranqueadas regulables 100 mm en altura mediante rosca oculta



**Montaje**  
Los bastidores desmontables de los fregaderos han sido diseñados para montarse con total facilidad y rapidez por una sola persona. Se suministran con toda la tornillería y accesorios necesarios.



**Grifería**  
Amplia gama de grifos diseñados para uso profesional y fabricados con materiales de alta calidad que aseguran su ergonomía y durabilidad.



**Diseño uniforme**  
El diseño uniforme de fregaderos, mesas y demás productos del catálogo permite la combinación de elementos con total armonía estética y funcional, conformando composiciones muy elegantes y prácticas.



**Amplia gama y disponibilidad**  
El extenso catálogo de fregaderos, mesas para lavavajillas y grifería permite disponer de una solución adaptada a cada necesidad. El stock permanente asegura unos plazos de entrega inmediatos



**Accesorios**  
La amplia oferta de accesorios, incluyendo lavamanos, muebles cerrados, mesas de desbarazado, estanterías o cubos para desperdicios, permite configurar propuestas aun más personalizadas.

## FREGADEROS GAMA 600



Todos los modelos pueden suministrarse tanto desmontados como totalmente montados y soldados

**FREGADEROS:**

- Fabricados íntegramente en acero inoxidable AISI-304 18/10 con acabado satinado.
- Peto trasero de 100mm y canto frontal de 50mm en punto redondo, totalmente soldados.
- Cubas embutidas dotadas de protección antisónica, con válvula de desagüe y tubo rebosadero incorporado.
- Pueden equiparse con una amplia gama de grifos (ver páginas 30/32)

**BASTIDORES:**

- Construidos en acero inoxidable AISI-304 18/10 satinado, con trasera en acero galvanizado.
- Patas en tubo de 40x40mm con taco regulable mediante rosca oculta sanitaria. Altura adaptable entre 85 y 93 cm.



DESMTADOS			FREGADERO		BASTIDOR		ESTANTE	
Dimensiones	Esquema	Dim.Cubeta	Modelo	P.V.P.(€)	Modelo	P.V.P.(€)	Modelo	P.V.P.(€)
600x600		500x400x250	FG-66/10		BAD-66		EB-66	
700x600		500x500x250	FG-76/10		BAD-76		EB-76	
1000x600		400x400x250	FG-106/11-D		BAD-106		EB-106	
		400x400x250	FG-106/11-I		BAD-106		EB-106	
		400x400x250	FG-106/20		BAD-106		EB-106	
1200x600		500x400x250	FG-126/11-D		BAD-126		EB-126	
		500x400x250	FG-126/11-I		BAD-126		EB-126	
		500x400x250	FG-126/20		BAD-126		EB-126	
1400x600		500x400x250	FG-146/11-D		BAD-146		EB-146	
		500x400x250	FG-146/11-I		BAD-146		EB-146	
		500x400x250	FG-146/20		BAD-146		EB-146	
		400x400x250	FG-146/21-D		BAD-146		EB-146	
		400x400x250	FG-146/21-I		BAD-146		EB-146	
1600x600		500x400x250	FG-166/21-D		BAD-166		EB-166	
		500x400x250	FG-166/21-I		BAD-166		EB-166	
1800x600		500x400x250	FG-186/21-D		BAD-186		EB-186	
		500x400x250	FG-186/21-I		BAD-186		EB-186	
2000x600		500x400x250	FG-206/22		BAD-206		EB-206	



- Patas traseras retranqueadas 50mm para salvar radios sanitarios en suelos.
- Estante inferior opcional (puede añadirse posteriormente en modelos desmontados).
- Modelos desmontados: Estructura muy sólida, de montaje fácil y rápido mediante tornillería allen (llave incluida).
- Modelos montados: Bastidor, estante opcional y fregadero se suministran montados y completamente soldados.

**MUEBLE FREGADERO:**

- Se suministra montado y soldado al fregadero.
- Trasera abierta para permitir el acceso a las instalaciones.
- Patas robustas y regulables en altura mediante rosca oculta sanitaria. Altura adaptable entre 85 y 93 cm.
- Puertas correderas suspendidas de deslizamiento suave mediante guía con rodamientos de bolas (excepto modelo FMM-66/10, con puerta batiente).
- Opción cerradura con llave en puertas [Ref. OCPC:



MONTADOS			FREGADERO CON BASTIDOR		FREG. BASTIDOR Y ESTANTE		FREGADERO CON MUEBLE	
Dimensiones	Esquema	Dim.Cubeta	Modelo	P.V.P.(€)	Modelo	P.V.P.(€)	Modelo	P.V.P.(€)
600x600		500x400x250	FMB-66/10		FME-66/10		FMM-66/10	
700x600		500x500x250	FMB-76/10		FME-76/10		-	
1000x600		400x400x250	FMB-106/11-D		FME-106/11-D		FMM-106/11-D	
		400x400x250	FMB-106/11-I		FME-106/11-I		FMM-106/11-I	
		400x400x250	FMB-106/20		FME-106/20		FMM-106/20	
1200x600		500x400x250	FMB-126/11-D		FME-126/11-D		FMM-126/11-D	
		500x400x250	FMB-126/11-I		FME-126/11-I		FMM-126/11-I	
		500x400x250	FMB-126/20		FME-126/20		FMM-126/20	
1400x600		500x400x250	FMB-146/11-D		FME-146/11-D		FMM-146/11-D	
		500x400x250	FMB-146/11-I		FME-146/11-I		FMM-146/11-I	
		500x400x250	FMB-146/20		FME-146/20		FMM-146/20	
		400x400x250	FMB-146/21-D		FME-146/21-D		FMM-146/21-D	
		400x400x250	FMB-146/21-I		FME-146/21-I		FMM-146/21-I	
1600x600		500x400x250	FMB-166/21-D		FME-166/21-D		FMM-166/21-D	
		500x400x250	FMB-166/21-I		FME-166/21-I		FMM-166/21-I	
1800x600		500x400x250	FMB-186/21-D		FME-186/21-D		FMM-186/21-D	
		500x400x250	FMB-186/21-I		FME-186/21-I		FMM-186/21-I	
2000x600		500x400x250	FMB-206/22		FME-206/22		FMM-206/22	

## FREGADEROS GAMA 700



Todos los modelos pueden suministrarse tanto desmontados como totalmente montados y soldados

**FREGADEROS:**

- Fabricados íntegramente en acero inoxidable AISI-304 18/10 con acabado satinado.
- Peto trasero de 100mm y canto frontal de 50mm en punto redondo, totalmente soldados.
- Cubas embutidas dotadas de protección antisonora, con válvula de desagüe y tubo rebosadero incorporado.
- Pueden equiparse con una amplia gama de grifos (ver páginas 30/32).

**BASTIDORES:**

- Construidos en acero inoxidable AISI-304 18/10 satinado, con trasera en acero galvanizado.
- Patas en tubo de 40x40mm con taco regulable mediante rosca oculta sanitaria. Altura adaptable entre 85 y 93 cm.



DESMTADOS			FREGADERO		BASTIDOR		ESTANTE	
Dimensiones	Esquema	Dim.Cubeta	Modelo	P.V.P.(€)	Modelo	P.V.P.(€)	Modelo	P.V.P.(€)
700x700		500x500x300	FG-77/10		BAD-77		EB-77	
800x700		600x500x300	FG-87/10		BAD-87		EB-87	
1000x700		500x500x300	FG-107/11-D		BAD-107		EB-107	
		500x500x300	FG-107/11-I		BAD-107		EB-107	
1200x700		500x500x300	FG-127/11-D		BAD-127		EB-127	
		500x500x300	FG-127/11-I		BAD-127		EB-127	
		500x500x300	FG-127/20		BAD-127		EB-127	
1400x700		600x500x300	FG-147/11-D		BAD-147		EB-147	
		600x500x300	FG-147/11-I		BAD-147		EB-147	
		600x500x300	FG-147/20		BAD-147		EB-147	
1600x700		500x500x300	FG-167/21-D		BAD-167		EB-167	
		500x500x300	FG-167/21-I		BAD-167		EB-167	
1800x700		500x500x300	FG-187/21-D		BAD-187		EB-187	
		500x500x300	FG-187/21-I		BAD-187		EB-187	
		500x500x300	FG-187/30		BAD-187		EB-187	
2000x700		600x500x300	FG-207/21-D		BAD-207		EB-207	
		600x500x300	FG-207/21-I		BAD-207		EB-207	
2200x700		500x500x300	FG-227/22		BAD-227		EB-227	



- Patas traseras retranquedadas 50mm para salvar radios sanitarios en suelos.
- Estante inferior opcional (puede añadirse posteriormente en modelos desmontados)
- Modelos desmontados: Estructura muy sólida, de montaje fácil y rápido mediante tornillería allen (llave incluida).
- Modelos montados: Bastidor, estante opcional y fregadero se suministran montados y completamente soldados.

**MUEBLE FREGADERO:**

- Se suministra montado y soldado al fregadero.
- Trasera abierta para permitir el acceso a las instalaciones.
- Patas robustas y regulables en altura por rosca oculta sanitaria. Altura adaptable entre 85 y 93 cm.
- Puertas correderas suspendidas de deslizamiento suave mediante guía con rodamientos de bolas (excepto modelo FMM-87/10, con puertas batientes).
- Opción cerradura con llave en puertas (Ref. OCPC: )



MONTADOS			FREGADERO CON BASTIDOR		FREG. BASTIDOR Y ESTANTE		FREGADERO CON MUEBLE	
Dimensiones	Esquema	Dim.Cubeta	Modelo	P.V.P.(€)	Modelo	P.V.P.(€)	Modelo	P.V.P.(€)
700x700		500x500x300	FMB-77/10		FME-77/10		-	
800x700		600x500x300	FMB-87/10		FME-87/10		FMM-87/10	
1000x700		500x500x300	FMB-107/11-D		FME-107/11-D		FMM-107/11-D	
		500x500x300	FMB-107/11-I		FME-107/11-I		FMM-107/11-I	
1200x700		500x500x300	FMB-127/11-D		FME-127/11-D		FMM-127/11-D	
		500x500x300	FMB-127/11-I		FME-127/11-I		FMM-127/11-I	
		500x500x300	FMB-127/20		FME-127/20		FMM-127/20	
1400x700		600x500x300	FMB-147/11-D		FME-147/11-D		FMM-147/11-D	
		600x500x300	FMB-147/11-I		FME-147/11-I		FMM-147/11-I	
		600x500x300	FMB-147/20		FME-147/20		FMM-147/20	
1600x700		500x500x300	FMB-167/21-D		FME-167/21-D		FMM-167/21-D	
		500x500x300	FMB-167/21-I		FME-167/21-I		FMM-167/21-I	
1800x700		500x500x300	FMB-187/21-D		FME-187/21-D		FMM-187/21-D	
		500x500x300	FMB-187/21-I		FME-187/21-I		FMM-187/21-I	
		500x500x300	FMB-187/30		FME-187/30		FMM-187/30	
2000x700		600x500x300	FMB-207/21-D		FME-207/21-D		FMM-207/21-D	
		600x500x300	FMB-207/21-I		FME-207/21-I		FMM-207/21-I	
2200x700		500x500x300	FMB-227/22		FME-227/22		-	

## FREGADEROS CON HUECO PARA LAVAVAJILLAS



Todos los modelos pueden suministrarse tanto desmontados como totalmente montados y soldados

**FREGADEROS:**

- Fabricados íntegramente en acero inoxidable AISI-304 18/10 con acabado satinado.
- Peto trasero de 100mm y canto frontal de 50mm en punto redondo, totalmente soldados.
- Cubas embutidas dotadas de protección antisónica, con válvula de desagüe y tubo rebosadero incorporado.
- Pueden equiparse con una amplia gama de grifos (ver páginas 30/32).

**BASTIDORES:**

- Construidos en acero inoxidable AISI-304 18/10 satinado, con trasera en acero galvanizado.
- Patas en tubo de 40x40mm con taco regulable mediante rosca oculta sanitaria. Altura adaptable entre 85 y 93 cm.
- Diseñados para alojar lavavajillas estándar de hasta 600x600x850mm.
- Patas traseras retraídas 50mm para salvar radios sanitarios en suelos.



DES-MONTADOS			FREGADERO	BASTIDOR	ESTANTE			
Dimensiones	Esquema	Dim.Cubeta	Modelo	P.V.P.(€)	Modelo	P.V.P.(€)	Modelo	P.V.P.(€)
600	1200x600		FG-126/11-D		BLD-126		EBL-126	
			FG-126/11-I		BLD-126		EBL-126	
	1400x600		FG-146/11-D		BLD-146		EBL-146	
			FG-146/11-I		BLD-146		EBL-146	
	1800x600		FG-186/21-D		BLD-186		EBL-186	
			FG-186/21-I		BLD-186		EBL-186	
700	1200x700		FG-127/11-D		BLD-127		EBL-127	
			FG-127/11-I		BLD-127		EBL-127	
	1400x700		FG-147/11-D		BLD-147		EBL-147	
			FG-147/11-I		BLD-147		EBL-147	
	1800x700		FG-187/21-D		BLD-187		EBL-187	
			FG-187/21-I		BLD-187		EBL-187	



Kit puerta opcional



- Incluyen una escuadra de sujeción mural para una mayor robustez y estabilidad.
- Estante inferior opcional (puede añadirse posteriormente en modelos desmontados).
- Modelos desmontados: Estructura muy sólida, de montaje fácil y rápido mediante tornillería allen (llave incluida).
- Modelos montados: Bastidor, estante opcional y fregadero se suministran montados y completamente soldados.
- **Kit puerta opcional:** Incluye puerta, estante y lateral cerrado.
  - Kit KPBL-126: (Compatible con modelos FMEL-126)
  - Kit KPBL-127: (Compatible con modelos FMEL-127)

**MUEBLE FREGADERO LAVAVAJILLAS:**

- Se suministran montados y soldados al fregadero.
- Trasera abierta para permitir el acceso a las instalaciones.
- Patas robustas y regulables en altura mediante rosca oculta sanitaria. Altura adaptable entre 85 y 93 cm.
- Puertas batientes con posibilidad de incorporar cerradura con llave (Ref. OCPB: 35€).
- Modelos FMLM-186 Y FMLM-187: Puertas correderas suspendidas con rodamientos de bolas (Opción cerradura con llave OCPC:)



MONTADOS			FREGADERO CON BASTIDOR	FREG. BASTIDOR Y ESTANTE	FREGADERO CON MUEBLE			
Dimensiones	Esquema	Dim.Cubeta	Modelo	P.V.P.(€)	Modelo	P.V.P.(€)	Modelo	P.V.P.(€)
600	1200x600		FMBL-126/11-D		FMEL-126/11-D		FMLM-126/11-D	
			FMBL-126/11-I		FMEL-126/11-I		FMLM-126/11-I	
	1400x600		FMBL-146/11-D		FMEL-146/11-D		FMLM-146/11-D	
			FMBL-146/11-I		FMEL-146/11-I		FMLM-146/11-I	
	1800x600		FMBL-186/21-D		FMEL-186/21-D		FMLM-186/21-D	
			FMBL-186/21-I		FMEL-186/21-I		FMLM-186/21-I	
700	1200x700		FMBL-127/11-D		FMEL-127/11-D		FMLM-127/11-D	
			FMBL-127/11-I		FMEL-127/11-I		FMLM-127/11-I	
	1400x700		FMBL-147/11-D		FMEL-147/11-D		FMLM-147/11-D	
			FMBL-147/11-I		FMEL-147/11-I		FMLM-147/11-I	
	1800x700		FMBL-187/21-D		FMEL-187/21-D		FMLM-187/21-D	
			FMBL-187/21-I		FMEL-187/21-I		FMLM-187/21-I	

## FREGADEROS GRAN CAPACIDAD

Todos los modelos pueden suministrarse tanto desmontados como totalmente montados y soldados

## FREGADEROS:

- Fabricados en acero inoxidable AISI-304 18/10, satinado.
- Peto trasero de 100mm y canto frontal de 50mm en punto redondo, totalmente soldados.
- Cubas embutidas dotadas de protección antisonora, con válvula de desagüe y tubo rebosadero incorporado.
- Pueden equiparse con una amplia gama de grifos (pág. 30/32).

## BASTIDORES:

- Construidos en acero inoxidable AISI-304 18/10 satinado, con trasera en acero galvanizado.

- Patas en tubo de 40x40mm con taco regulable mediante rosca oculta sanitaria. Altura adaptable entre 85 y 93 cm.
- Patas traseras retranquedas 50mm para salvar radios sanitarios en suelos.

## MUEBLE FREGADERO:

- Se suministra montado y soldado al fregadero.
- Trasera abierta para permitir el acceso a las instalaciones.
- Patas robustas y regulables en altura por rosca oculta sanitaria. Altura adaptable entre 85 y 93 cm.
- Puertas correderas suspendidas de deslizamiento suave mediante guía con rodamientos de bolas.
- Opción cerradura con llave en puertas (Ref. OCPC: )



DESMONTADOS			FREGADERO		BASTIDOR		ESTANTE	
Dimensiones	Esquema	Dim.Cubeta	Modelo	P.V.P.(€)	Modelo	P.V.P.(€)	Modelo	P.V.P.(€)
1000x700		800x500x350	FG-107/10		BAD-107		EB-107	
1200x700		950x500x350	FG-127/10		BAD-127		EB-127	
1400x700		1200x500x350	FG-147/10		BAD-147		EB-147	
1600x700		800x500x350	FG-167/11-D		BAD-167		EB-167	
		800x500x350	FG-167/11-I		BAD-167		EB-167	
1800x700		800x500x350	FG-187/20		BAD-187		EB-187	
2000x700		1200x500x350	FG-207//11-D		BAD-207		EB-207	



MONTADOS			FREGADERO CON BASTIDOR		FREG. BASTIDOR Y ESTANTE		FREGADERO CON MUEBLE	
Dimensiones	Esquema	Dim.Cubeta	Modelo	P.V.P.(€)	Modelo	P.V.P.(€)	Modelo	P.V.P.(€)
1000x700		800x500x350	FMB-107/10		FME-107/10		FMM-107/10	
1200x700		950x500x350	FMB-127/10		FME-127/10		FMM-127/10	
1400x700		1200x500x350	FMB-147/10		FME-147/10		FMM-147/10	
1600x700		800x500x350	FMB-167/11-D		FME-167/11-D		FMM-167/11-D	
		800x500x350	FMB-167/11-I		FME-167/11-I		FMM-167/11-I	
1800x700		800x500x350	FMB-187/20		FME-187/20		FMM-187/20	
2000x700		1200x500x350	FMB-207//11-D		FME-207//11-D		FMM-207//11-D	

## FREGADEROS PARA DESBARAZADO

Todos los modelos pueden suministrarse tanto desmontados como totalmente montados y soldados

## FREGADEROS:

- Fabricados íntegramente en acero inoxidable AISI-304 18/10 con acabado satinado.
- Peto trasero de 100mm y canto frontal de 50mm en punto redondo, totalmente soldados.
- Cubas embutidas dotadas de protección antisonora, con válvula de desagüe y tubo rebosadero incorporado.
- Agujero para desbarace con aro de goma desmontable de Ø200mm.
- Pueden equiparse con una amplia gama de grifos (pág. 30/32)

## BASTIDORES

- Construidos en acero inoxidable AISI-304 18/10 satinado, con trasera en acero galvanizado.
- Patas en tubo de 40x40 con taco regulable por rosca oculta sanitaria. Altura adaptable entre 85 y 93 cm.
- Patas traseras retranquedas 50mm para salvar radios sanitarios en suelos.
- Los bastidores para lavavajillas permiten alojar modelos estándar de hasta 600x600x850mm e incluyen escuadra mural de refuerzo.
- Diseñados para alojar un cubo para desperdicios (no incluido, ver página 25)



Cubo para desperdicios no incluido en el precio



DESMONTADOS			FREGADERO		BASTIDOR		BASTIDOR LAVAVAJILLAS	
Dimensiones	Esquema	Dim.Cubeta	Modelo	P.V.P.(€)	Modelo	P.V.P.(€)	Modelo	P.V.P.(€)
600		500x400x250	FG-186/111-D		BDD-186		BDDL-186	
		500x400x250	FG-186/111-I		BDD-186		BDDL-186	
700		600x500x300	FG-147/101-D		BDD-147		-	
		600x500x300	FG-147/101-I		BDD-147		-	
1800x700		500x500x300	FG-187/111-D		BDD-187		BDDL-187	
		500x500x300	FG-187/111-I		BDD-187		BDDL-187	



MONTADOS			FREGADERO CON BASTIDOR		FREGADERO CON BASTIDOR LAVAVAJILLAS	
Dimensiones	Esquema	Dim.Cubeta	Modelo	P.V.P.(€)	Modelo	P.V.P.(€)
600		500x400x250	FMBD-186/111-D		FMBDL-186/111-D	
		500x400x250	FMBD-186/111-I		FMBDL-186/111-I	
700		600x500x300	FMBD-147/101-D		-	
		600x500x300	FMBD-147/101-I		-	
1800x700		500x500x300	FMBD-187/111-D		FMBDL-187/111-D	
		500x500x300	FMBD-187/111-I		FMBDL-187/111-I	

## FREGADEROS GAMA 500 SEMI INDUSTRIALES CON BASTIDOR



- Encimeras y bastidores fabricados íntegramente en acero inoxidable AISI-304 18/8
- Cubeta de 340x370x150mm. Incluye válvula y tapón de desagüe.
- Bastidor construido en tubo de 30x30mm, con patas regulables en altura.
- Posibilidad de incorporar un lavavasos bajo el escurridor (excepto modelos FB-850)
- Se suministra montado y soldado

Esquema	Modelo	Dimensiones	Cubetas / Escurridores	Hueco lavavasos	P.V.P. (€)
	FB-850/11-D	800x500	1 Cubeta -1 Esc .Derecha	NO	
	FB-850/11-I	800x500	1 Cubeta -1 Esc .Izquierda	NO	
	FB-1050/11-D	1000x500	1 Cubeta -1 Esc .Derecha	500x500x800	
	FB-1050/11-I	1000x500	1 Cubeta -1 Esc .Izquierda	500x500x800	
	FB-1350/21-D	1350x500	2 Cubetas -1 Esc .Derecha	500x500x800	
	FB-1350/21-I	1350x500	2 Cubetas -1 Esc .Izquierda	500x500x800	

## FREGADEROS GAMA 550 SEMI INDUSTRIALES CON BASTIDOR



- Encimeras y bastidores fabricados íntegramente en acero inoxidable AISI-304 18/8
- Cubeta de 340x370x150mm. Incluye válvula y tapón de desagüe.
- Bastidor construido en tubo de 30x30mm, con patas regulables en altura y faldón cubresenos
- Posibilidad de incorporar un lavavasos bajo el escurridor (modelos FBL)
- Los modelos con hueco para lavavasos incluyen una escuadra de sujeción mural
- Se suministra montado y soldado

Esquema	Modelo	Dimensiones	Cubetas / Escurridores	Hueco lavavasos	P.V.P. (€)
	FB-1055/11-D	1000x550	1 Cubeta -1 Esc .Derecha	NO	
	FB-1055/11-I	1000x550	1 Cubeta -1 Esc .Izquierda	NO	
	FBL-1055/11-D	1000x550	1 Cubeta -1 Esc .Derecha	500x550x800	
	FBL-1055/11-I	1000x550	1 Cubeta -1 Esc .Izquierda	500x550x800	
	FB-1255/11-D	1200x550	1 Cubeta -1 Esc .Derecha	NO	
	FB-1255/11-I	1200x550	1 Cubeta -1 Esc .Izquierda	NO	
	FBL-1255/11-D	1200x550	1 Cubeta -1 Esc .Derecha	500x550x800	
	FBL-1255/11-I	1200x550	1 Cubeta -1 Esc .Izquierda	500x550x800	

## MESAS MURALES CON CUBETA

- Fabricadas en acero inoxidable AISI-304 18/8 con acabado satinado, y bastidor en acero plastificado.
- Peto trasero de 100 mm y canto frontal de 50 mm. en punto redondo, totalmente soldados.
- Encimera y estante opcional reforzados mediante omegas.
- Cubeta de 400x340x200 mm. con desagüe, dotada de protección antisonora.
- Orificio de Ø37 mm. para grifería (ver página 32).

- Patas en tubo de 40x40 con taco regulable en altura mediante rosca oculta. Regulación de 100mm.
- Montaje fácil y rápido mediante tornillería (llave incluida).
- Pueden usarse como lavamanos con un grifo electrónico o un caño con pedal (ver pag. 29)
- Se pueden fabricar a medida en longitud (Consultar precio)
- Pueden suministrarse montadas y soldadas (incremento precio 6%).

## MESAS MURALES CON CUBETA A LA DERECHA



## CON ESTANTE

	Modelo	Dimensiones	P.V.P.(€)
600	MCCD60-120DE	1200x600x850	
	MCCD60-140DE	1400x600x850	
	MCCD60-180DE	1800x600x850	
700	MCCD70-120DE	1200x700x850	
	MCCD70-140DE	1400x700x850	
	MCCD70-180DE	1800x700x850	



## SIN ESTANTE

	Modelo	Dimensiones	P.V.P.(€)
600	MCCD60-120D	1200x600x850	
	MCCD60-140D	1400x600x850	
	MCCD60-180D	1800x600x850	
700	MCCD70-120D	1200x700x850	
	MCCD70-140D	1400x700x850	
	MCCD70-180D	1800x700x850	

## MESAS MURALES CON CUBETA A LA IZQUIERDA



## CON ESTANTE

	Modelo	Dimensiones	P.V.P.(€)
600	MCCD60-120IE	1200x600x850	
	MCCD60-140IE	1400x600x850	
	MCCD60-180IE	1800x600x850	
700	MCCD70-120IE	1200x700x850	
	MCCD70-140IE	1400x700x850	
	MCCD70-180IE	1800x700x850	



## SIN ESTANTE

	Modelo	Dimensiones	P.V.P.(€)
600	MCCD60-120I	1200x600x850	
	MCCD60-140I	1400x600x850	
	MCCD60-180I	1800x600x850	
700	MCCD70-120I	1200x700x850	
	MCCD70-140I	1400x700x850	
	MCCD70-180I	1800x700x850	



### FREGADERO VERTEDERO

- Construido completamente acero inoxidable AISI 304 18/8.
- Cubeta de 500x400x250 mm (Gama 600) o 500x500x300 mm (Gama 700), con desagüe.
- Bastidor incluido en el precio
- Patas regulables en altura mediante rosca oculta.
- Incluye rejilla removible para el apoyo de grandes recipientes.

	Modelo	Dimensiones	Bastidor	P.V.P. (€)
600	FVD-66/10	600x600x500	Desmontado	
	FV-66/10	600x600x500	Montado y Soldado	
700	FVD-77/10	700x700x500	Desmontado	
	FV-77/10	700x700x500	Montado y Soldado	



### SOPORTE MURAL CON PATA

- Construidos en acero inoxidable AISI 304.
- La pata es desmontable y regulable en altura.
- Válidos para encimeras y fregaderos de fondo 600 y 700 mm.

Modelo	Dimensiones	P.V.P. (€/ud)
SMP	600-700	

Fregadero no incluido en el precio.

### PLAFÓN Y PETO LATERAL INFERIOR PARA BASTIDOR FREGADERO

- Construidos en acero inoxidable AISI 304 satinado
- Se integran en cualquier fregadero o bastidor Eratos
- Fácil montaje



	Modelo	Dimensiones	Descripción	P.V.P. (€)
600	PLB-60	600x600	Plafón	
	PLF-60D	600x100	Peto derecho	
	PLF-60I	600x100	Peto izquierdo	
700	PLB-70	600x700	Plafón	
	PLF-70D	700x100	Peto derecho	
	PLF-70I	700x100	Peto izquierdo	

### FONDOS PERFORADOS PARA FREGADEROS

- Construidos en acero inoxidable AISI 304 satinado

Modelo	Dimensiones	P.V.P. (€)
FP-54D	500x400	
FP-54I	500x400	
FP-55D	500x500	
FP-55I	500x500	
FP-65D	600x500	
FP-65I	600x500	



### MESAS PREPARACIÓN DE CARNE Y PESCADO

- Fabricada en acero inoxidable AISI-304 18/8 satinado.
- Peto trasero de 100 mm y canto frontal de 50 mm en punto redondo, totalmente soldados.
- Placa de polietileno para corte y agujero para desbroce.
- Rebaje con desagüe dotado de rejilla perforada removible.
- Patas en tubo de 40x40 con taco regulable en altura mediante rosca oculta.
- Diseñados para alojar un cubo para desperdicios (no incluido).
- El bastidor soldado se entrega montado y completamente soldado a la encimera

Modelo	Dimensiones	Descripción	P.V.P. (€)
EPC-147	1400x700	Encimera	
BPD-147	1400x700	Bastidor desmontado	
BP-147	1400x700	Bastidor soldado	



Cubo para desperdicios no incluido en el precio.

### MESAS PREPARACIÓN DE VERDURAS

- Fabricada en acero inoxidable AISI-304 18/8 satinado.
- Peto trasero de 100 mm y canto frontal de 50 mm en punto redondo, totalmente soldados.
- Placa de polietileno para corte y agujero para desbroce.
- Cubeta de 1200x310x170 mm con desagüe y posibilidad de superponer cubetas GN 1/3, 1/2, 1/1, 2/3.
- Patas en tubo de 40x40 con taco regulable en altura mediante rosca oculta.
- Diseñados para alojar un cubo para desperdicios (no incluido).
- El bastidor soldado se entrega montado y completamente soldado a la encimera

Modelo	Dimensiones	Descripción	P.V.P. (€)
EPV-147	1400x700	Encimera	
BPD-147	1400x700	Bastidor desmontado	
BP-147	1400x700	Bastidor soldado	



Cubo para desperdicios no incluido en el precio.

### CUBO CONTENEDOR INOX CON RUEDAS

- Construidos en acero inoxidable con acabado satinado.
- Fondo embutido para facilitar la limpieza.
- Los modelos CC-50 y CC-100 incluyen tapa removible.
- El modelo CCP-100 está equipado con tapa accionada por pedal.
- Disponibles en dos capacidades: 50 y 100 litros.
- Dotados de ruedas de Ø50 mm.

Modelo	Dimensiones	Descripción	P.V.P. (€)
CC-50	Ø390x600 (50 l.)	Sin pedal	
CC-100	Ø475x720 (100 l.)	Sin pedal	
CCP-100	Ø475x720 (100 l.)	Con pedal	
SB-100	Ø475x720 (100 l.)	Soporte bolsa	



CC-50

CC-100

CCP-100

SB-100













### MESAS PARA LAVAVAJILLAS

- Fabricadas en acero inoxidable AISI-304 18/8 satinado
- Peto trasero sobredimensionado de 150mm y canto frontal de 50mm, totalmente soldados
- Enganche universal ajustable a cualquier lavavajillas
- Cubas embutidas de 500x400x250mm con protección antisonora, válvula de desagüe y tubo rebosadero
- Agujero para desbarace embutido, con aro de goma desmontable de Ø200mm enrasado a la encimera
- Patas en tubo de 40x40 con taco regulable en altura mediante rosca oculta.
- Montaje fácil y rápido mediante tornillería (incluida).
- El estante inferior es autoportante, pero su diseño permite atornillarlo al lavavajillas.

Encimeras totalmente soldadas

Enganche universal ajustable a cualquier lavavajillas

### MESAS DE PRELAVADO

Esquema	Dimensiones	CON ESTANTE		SIN ESTANTE	
		Modelo	P.V.P. (€)	Modelo	P.V.P. (€)
	800x750x850	MP-80D		MPS-80D	
	800x750x850	MP-80I		MPS-80I	
	1200x750x850	MP-120D		MPS-120D	
	1200x750x850	MP-120I		MPS-120I	
	1200x750x850	MPD-120D		MPDS-120D	
	1200x750x850	MPD-120I		MPDS-120I	
	1600x750x850	MPD-160D		MPDS-160D	
	1600x750x850	MPD-160I		MPDS-160I	

### MESAS ENTRADA / SALIDA LAVAVAJILLAS

Esquema	Dimensiones	CON ESTANTE		SIN ESTANTE	
		Modelo	P.V.P. (€)	Modelo	P.V.P. (€)
	600x600	-	-	MES-60	
	1200x750x850	ME-120D		MES-120D	
	1200x750x850	ME-120I		MES-120I	

### MESAS SALIDA DE RODILLOS RECTA

- Fabricadas en acero inoxidable AISI-304 18/8 satinado
- Rodillos desmontables de PVC con eje de acero inoxidable
- Enganche universal ajustable a cualquier lavavajillas
- Pueden engancharse a otras mesas de rodillos rectas o curvas
- Estructura desmontable muy sólida, con patas en tubo de 40x40 regulables en altura mediante rosca oculta.
- Montaje fácil y rápido mediante tornillería (incluida).

Modelo	Dimensiones	P.V.P. (€)
MR-110	1100x640x850	
MR-160	1600x640x850	



### MESA SALIDA DE RODILLOS CURVA 90°

- Fabricadas en acero inoxidable AISI-304 18/8 satinado
- Rodillos desmontables de PVC con eje de acero inoxidable
- Enganche universal ajustable a cualquier lavavajillas
- Pueden engancharse a otras mesas de rodillos rectas o curvas
- Incluye tramo recto reversible de 300mm que debe colocarse a la entrada para una circulación adecuada de las cestas.
- Estructura desmontable muy sólida, con patas en tubo de 40x40 regulables en altura mediante rosca oculta.
- Montaje fácil y rápido mediante tornillería (incluida).

Modelo	Dimensiones	P.V.P. (€)
CR-90	(300+965)x965x850	



### ESTANTE MURAL CESTAS

- Construido en acero inoxidable AISI 304 18/8 satinado
- Totalmente soldado. Desagüe incorporado
- Montaje rápido y sencillo (tacos y tornillos incluidos)

Modelo	Dimensiones	P.V.P. (€)
EMCL-110	1100x480x300	
EMCL-160	1600x480x300	



### PEANA LAVAVAJILLAS

- Construida en acero inoxidable AISI 304 18/8 satinado
- Patas en tubo de 40x40 regulables en altura mediante rosca oculta.
- El modelo PG-60 incluye guías para alojar una cesta estándar de 500x500mm.
- Apto para lavavajillas estándar de 600x600mm.

Modelo	Dimensiones	Tipo	P.V.P. (€)
PE-60	600x555x400	Sin guía	
PG-60	600x555x400	Con guía	





## LAVAMANOS DE PIE

- Construidos en acero inoxidable AISI 304 18/8, con acabado satinado.
- Sobres con cubeta embutida y esquinas totalmente soldadas.
- Puerta frontal registrable.
- Incorporan pulsador de pie y caño con base giratoria.
- Los modelos LP-54G y LPD-54G incluyen grifo electrónico.
- Los modelos LPD incluyen dosificador de jabón.
- Mezclador de agua fría y caliente.
- Se suministran listos para instalar, incluyendo latiguillos y accesorios ya montados.

## LAVAMANOS DE PIE

Modelo	Dimensiones	Descripción	P.V.P. (€)
LP-54	500x450x850	Caño con base giratoria	
LP-54G	500x450x850	Grifo electrónico	

## LAVAMANOS DE PIE CON DOSIFICADOR DE JABÓN

Modelo	Dimensiones	Descripción	P.V.P. (€)
LPD-54	500x450x850	Caño con base giratoria	
LPD-54G	500x450x850	Grifo electrónico	



## LAVAMANOS MURALES

- Construidos en acero inoxidable AISI 304 18/8, con acabado satinado.
- Cubeta embutida y esquinas totalmente soldadas.
- Incorporan pulsador de rodilla y caño giratorio.
- Los modelos LM-54 pueden equiparse con grifo electrónico.
- Se suministran listos para instalar, incluyendo latiguillos y accesorios.
- Los modelos LMD incluyen dosificador de jabón.

Modelo	Dimensiones	Descripción	P.V.P. (€)
LM-33	400x300x230	Caño con base giratoria	
LM-54	500x450x230	Caño con base giratoria	
LM-54G	500x450x230	Grifo electrónico	
LMD-54	500x450x230	Caño con base giratoria + dosificador jabón	
LMD-54G	500x450x230	Grifo electrónico + dosificador jabón	

## PETO TRASERO DE LAVAMANOS

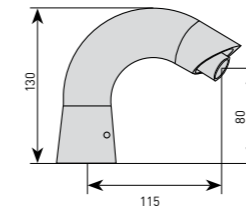
- Fabricado en acero inoxidable AISI 304 18/8, con acabado satinado
- Fácil montaje, sin tornillos vistos
- Válido para todos los modelos (excepto LM-33)

Modelo	Dimensiones	P.V.P. (€)
PTL-54	500x600	



## GRIFOS Y ACCESORIOS PARA LAVAMANOS

## GRIFO ELECTRÓNICO GE AC/DC



- Modelo mixto, apto para uso a pilas (incluidas) o red eléctrica.
- Fabricado en bronce con recubrimiento de cromo electrolítico
- Sensor electrónico con distancia de detección de 25cm.
- Válvula mezcladora no incluida.
- Protección : IP56

## GRIFO ELECTRÓNICO GE DC



- Modelo con mezclador incorporado de funcionamiento mediante pilas: DC 6 V ' 5uA (incluidas)
- Fabricado en bronce con recubrimiento de cromo electrolítico
- Sensor electrónico con distancia de detección de 20cm.
- Protección : IP56

## PSM



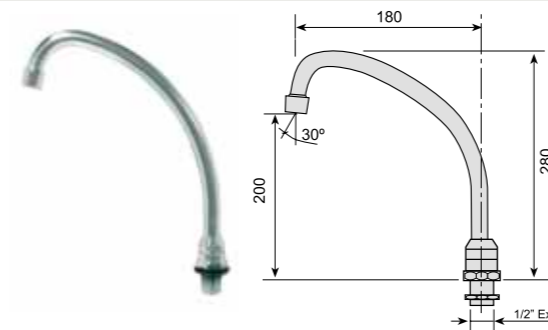
## PDM



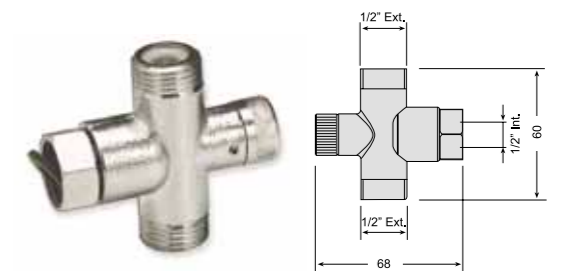
## PSA



## CLG



## VMA



## DGD



## TF



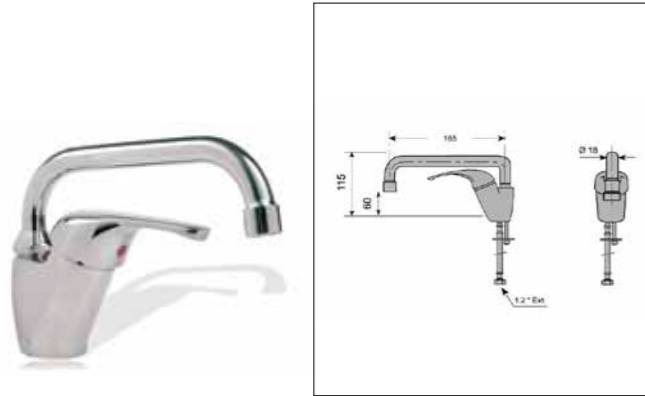
Modelo	Descripción	P.V.P. (€)
GE AC/DC	Grifo electrónico mixto (pilas o red eléctrica)	
GE DC	Grifo electrónico con mezclador para conexión a la red eléctrica	
PSM	Grifo pedal mezclador de 2 aguas doble	
PDM	Grifo pedal mezclador de 2 aguas simple	
PSA	Grifo pedal simple 2 aguas automezclador	
VMA	Válvula mezcladora con regulador y válvulas antirretorno	
CLG	Caño lavamanos giratorio.	
DGD	Ducheta par grifo ducha	
TF	Tubo flexible para grifo ducha de 1000 mm.	

## GRIFOS INDUSTRIALES

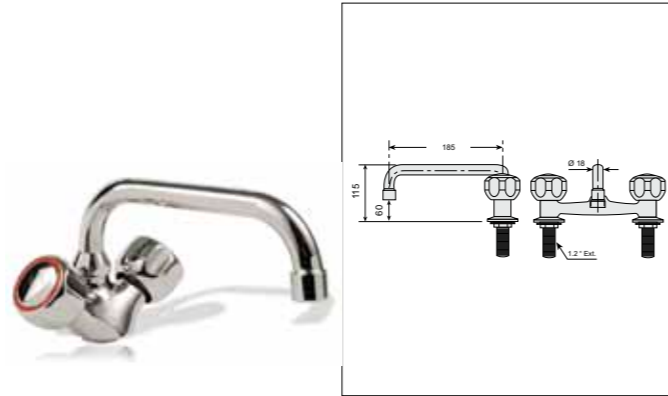
- Grifos de alta calidad para uso profesional, muy ergonómicos y durables.
- Los distintos diseños de las maneras permiten dar una solución a cada necesidad consiguiendo una fácil apertura, regulación y cierre del agua.
- Construidos en latón cromado de alta densidad y gran espesor.

- Incluyen latiguillos flexibles y todos los accesorios necesarios para su instalación
- Existen modelos monomando y modelos de apertura de 1/4 de giro.
- Los grifos con manetas de 1/4 de giro y cartucho cerámico permiten una apertura rápida y sencilla del agua.

GEB-M



GEB-2



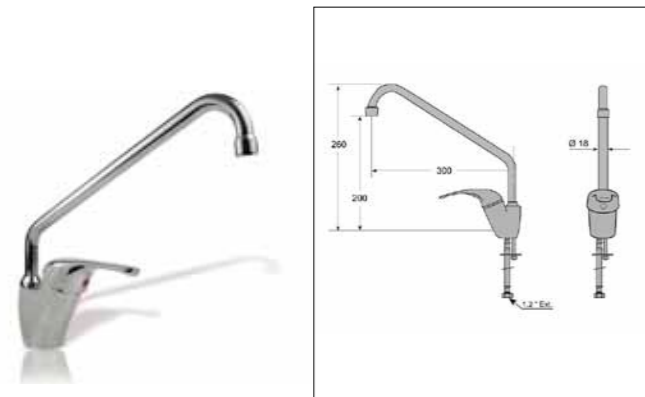
GEM-M



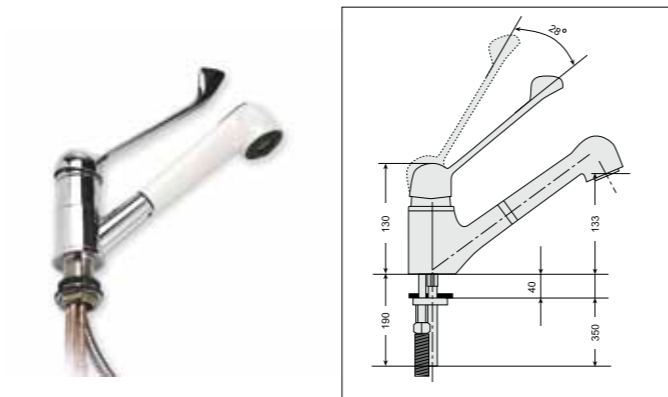
GEM-2



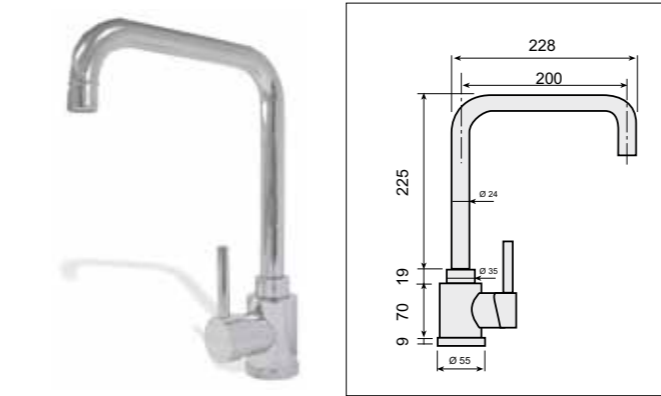
GEA-M



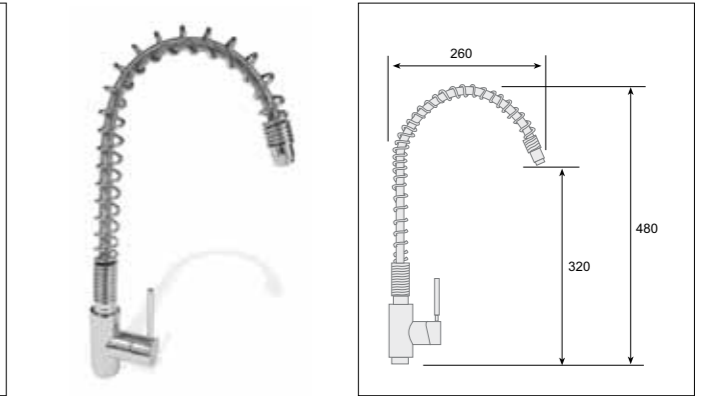
GX-ML



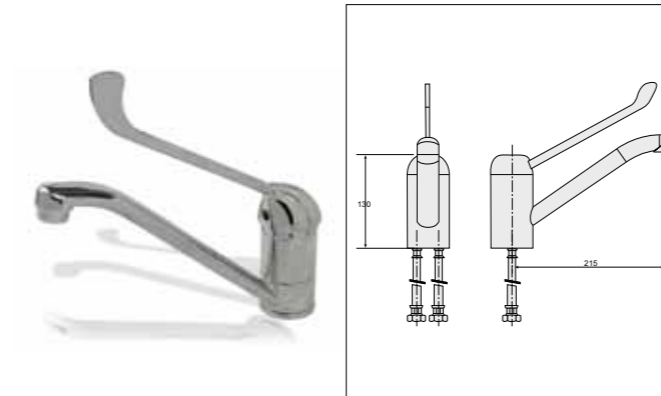
GAM-M



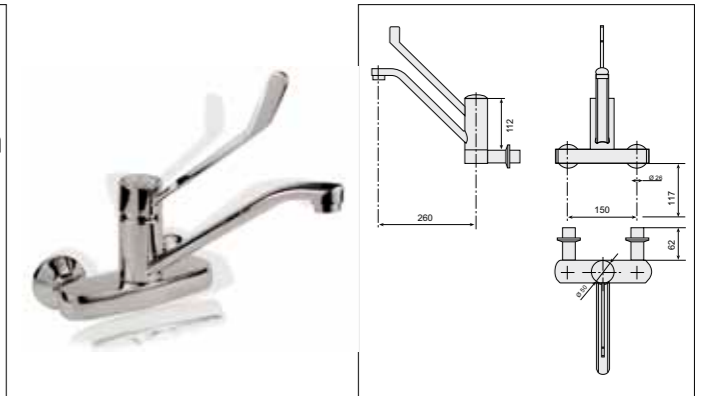
GF-M



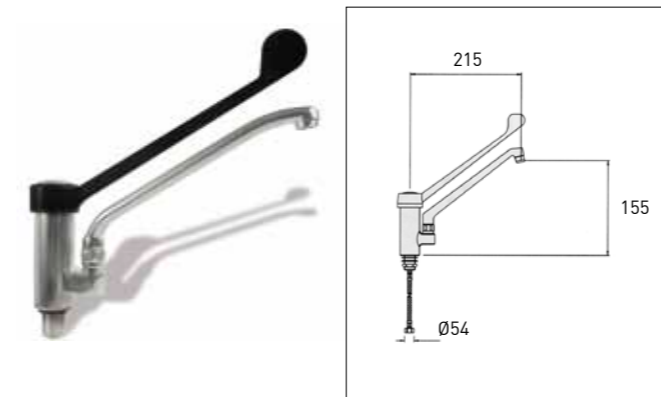
GEM-ML



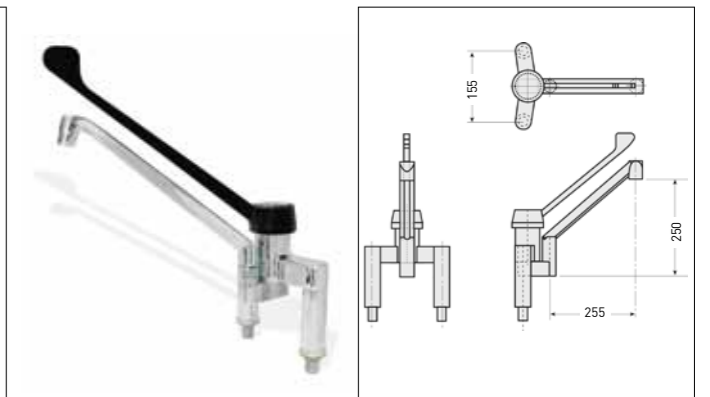
GAMM-ML



GAU-MG



GAD-MG



Modelo	Descripción	P.V.P. (€)
GEB-M	Grifo caño bajo giratorio, monomando	
GEB-2	Grifo caño bajo giratorio	
GEM-M	Grifo caño medio giratorio, monomando	
GEM-2	Grifo caño medio giratorio	
GEA-M	Grifo caño alto giratorio, monomando	
GX-ML	Grifo caño extraíble, monomando largo	

Modelo	Descripción	P.V.P. (€)
GAM-M	Grifo giratorio gama alta, monomando	
GF-M	Grifo caño flexible giratorio, monomando	
GEM-ML	Grifo caño bajo, monomando largo	
GAMM-ML	Grifo mural caño bajo, monomando largo	
GAU-MG	Grifo reforzado caño giratorio, mando gerontológico	
GAD-MG	Grifo caño giratorio, mando gerontológico	